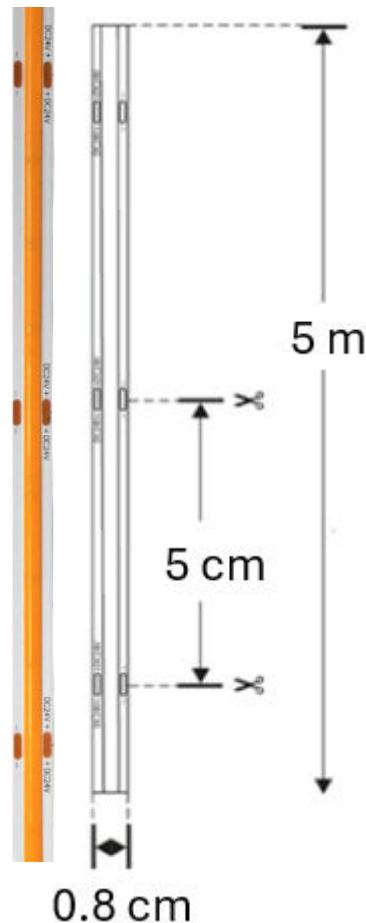


**TIRA DE LED COB (EXTRAPLANA) MODELOS
LRRCOB2724480R, LRRCOBWW24480R, LRRCOBZ24480R
MANUAL DE INSTRUCCIONES Y ESPECIFICACIONES
POR FAVOR LEER EL MANUAL ANTES DE USAR EL PRODUCTO
(DEPENDIENDO MODELO).**

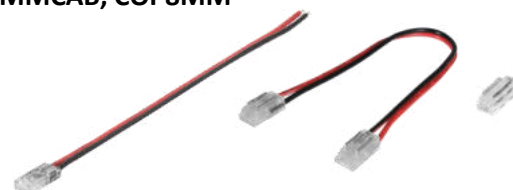


a) Características

- Material de construcción: Pista de cobre / Acabado blanco.
- PCB 2oz doble cara.
- Medidas: Ancho: 0.8 cm * Alto: 0.16 cm * Largo: 5 m
- Color de Pista o PCB: Blanca.
- Temperatura de Color Correlacionada:
 - LRRCOB2724480R 2 700 K (Blanco cálido).
 - LRRCOBWW24480R 3 000 K (Blanco cálido).
 - LRRCOBZ24480R 4 100 K (Blanco neutro).
- CRI: 90
- Número de LEDs por metro: 480 LEDs.
- es cada : 5 cm
- Voltaje de uso: 24 V \equiv
- Consumo Total: 55 W (2.29 A)
- Consumo por metro: 11 W (0.46 A)
- Temperatura de operación: -25 a 60 °C
- Angulo de Apertura: 120°
- Grado de Protección: IP20 (Uso para interiores).
- Empaque: Carrete con 5 m lineales.
- Tipo de LED: LED COB
- Flujo luminoso: 1.75 lm por LED (blanco cálido), 2 lm por LED (blanco neutro).
- Flujo luminoso por metro: 840 lm (blanco cálido), 960 lm (blanco neutro).
- Para atenuar las tiras de LED monocromáticas se recomiendan los controladores WS-K1008-12, SWTOUCH1224VDC y amplificador LDAP06.
- Además, puede usar como complemento los sensores modelos ILUDIM002HOLD, ILUPIRSW001, ILUPIRSW001F, ILMIRRO09DIM, ILUTOUCHEMPDIM, ILUTOUCHSOBDIM, ILUDIMPA011, ILUIR003HANDD, ILUIR007DOOR, ILUSW2DOOR, ILUIR005EMP, ILUIR005SOB
- Por favor consulte las fichas técnicas y manuales de operación de cada producto que use con las tiras de LED. La fuente de poder no está incluida, se vende por separado.
- **Para el funcionamiento del producto se requiere una fuente de alimentación, disponibles: 127 V ~ a 24 V \equiv de 60, 100, 200 o 300 Watts. (la fuente de alimentación no está incluida, se vende por separado).**

Conectores rápidos compatibles:

CONLAT8MM, COP8MM CAB, COP8MM

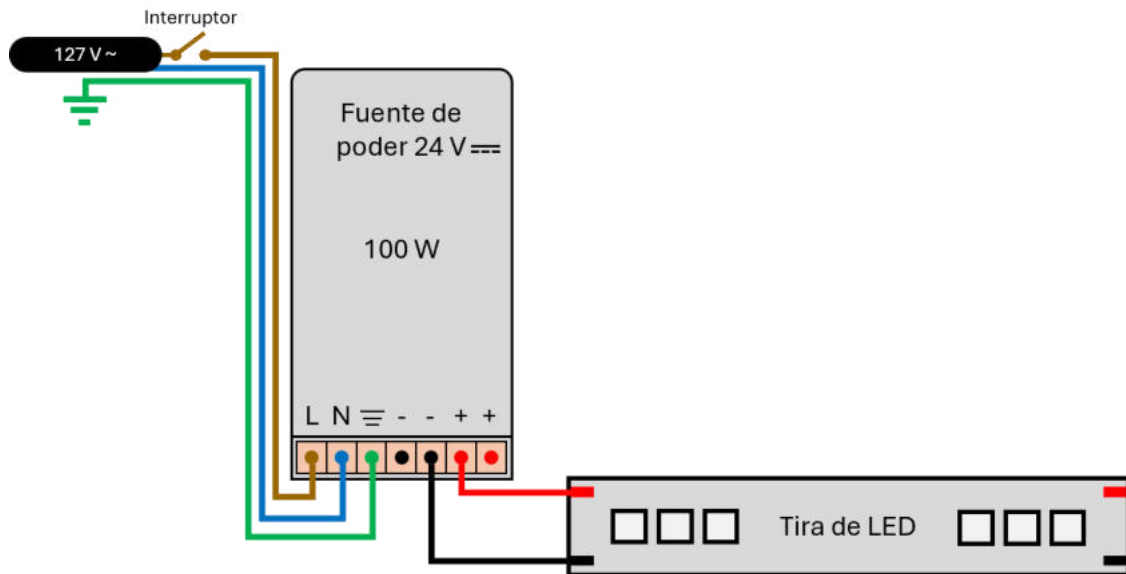


NOTA: LAS CARACTERÍSTICAS TÉCNICAS Y ELÉCTRICAS FAVOR DE CONSULTAR EN LA ETIQUETA DE PRODUCTO.

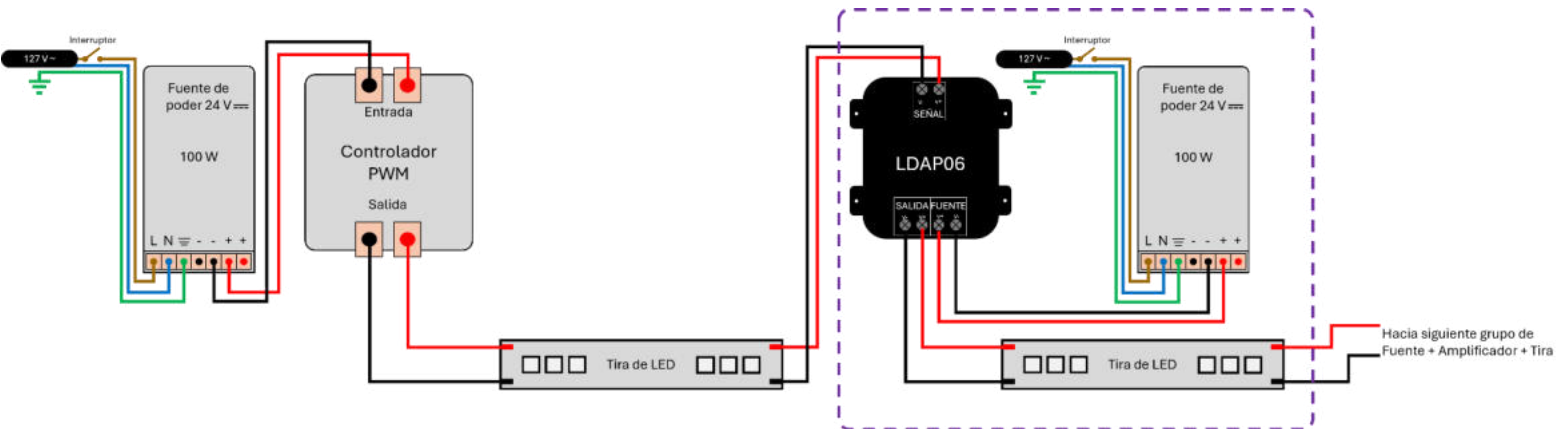
(Características dependiendo modelo).

b) Conexiones

La tira viene equipada con 2 cables calibre 18 AWG de 15 cm de largo. El cable rojo/blanco es el positivo (+), el cable negro/blanco es el negativo (-). Para conectar estos a cualquier fuente de poder se deberá respetar siempre dicha polaridad (ver manual de fuentes). Todas estas fuentes tienen un voltaje de salida 24 V \equiv



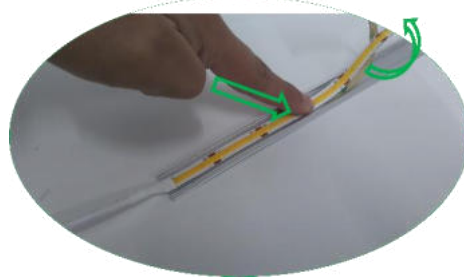
Puede usarse algún atenuador para controlar el brillo de la tira, repitiendo el mismo efecto en más de 5m con circuitos conectados en cascada:



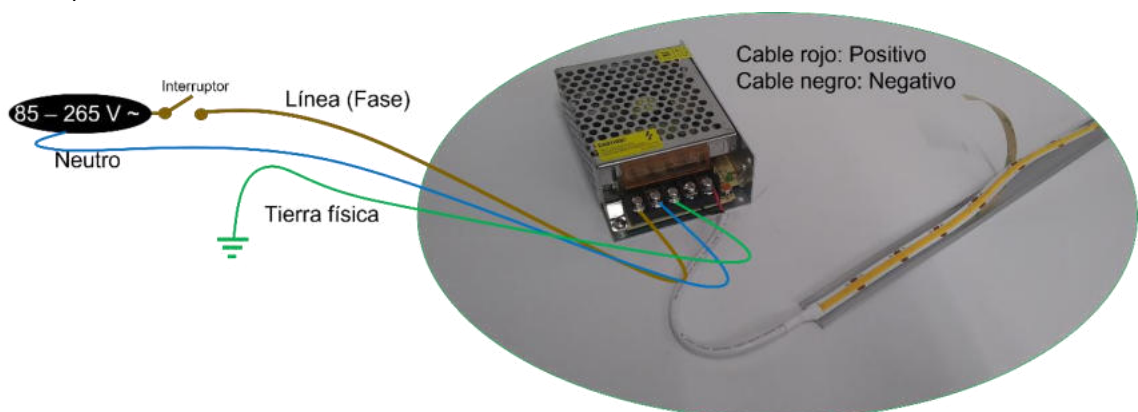
NO CONECTE LA TIRA DIRECTAMENTE A LA CORRIENTE ELÉCTRICA (SIN FUENTE DE PODER) PORQUE EL PRODUCTO SUFRIRÁ DAÑOS IRREPARABLES Y PÉRDIDA DE LA GARANTÍA, SIEMPRE DEBE EMPLEARSE UNA FUENTE DE ALIMENTACIÓN PARA SU CORRECTO FUNCIONAMIENTO.

Instalación

- La tira para interiores viene equipada con una cinta adhesiva, antes de instalar esta verificar que la superficie esté perfectamente libre de polvo y grasas. Se recomienda instalar sobre un perfil de aluminio para la correcta disipación de calor.
- Los cortes se pueden realizar cada 5 cm, respetando las marcas con el símbolo de tijeras en la pista de cobre. Para realizar uniones en la tira es necesario utilizar un cable de las mismas características que el suministrado y respetar el código de colores así como polaridad.
- No se pueden poner en serie más de 5 m de tira pues existirá una pérdida en el brillo y un mal funcionamiento. En caso de ser necesaria la instalación de más de 5 m, ésta deberá ser llevando 2 cables calibre 18 AWG desde la fuente o controlador hasta la tira, nunca excediendo la capacidad de la fuente o controlador.
- Limpie perfectamente el interior del perfil de aluminio usando gasolina blanca y estopa para quitar los restos de grasa y polvo que pudiera haber dentro, una vez que lo limpió, no toque nuevamente la superficie en donde se instalará la tira de LED. **NO LIMPIE CON THINNER LA MICA DIFUSA YA QUE PUEDE MALTRATARSE.**
- Quite la protección de la cinta doblecara de la tira de LED. Pegue firmemente la tira de LEDs al perfil de aluminio, cuidando que no queden partículas de polvo, restos de recortes de aluminio o algún objeto que no permita el contacto total de la tira con el perfil (Si no hay buen contacto, no habrá una correcta disipación de calor y por lo tanto la tira puede sufrir daños por sobrecalentamiento).



- Conecte los cables de alimentación de la tira de LEDs a la fuente de poder respetando la polaridad (cable rojo/blanco a borne positivo de la fuente, cable blanco a borne negativo de la fuente). Y conecte los cables de alimentación de la Fuente a la línea eléctrica (Línea cable café, Neutro cable azul y Tierra física cable verde):



- Aísle perfectamente las conexiones. Pruebe que la tira de LED encienda.
- Coloque la mica sobre el perfil ya con la tira de LED adherida. Haga presión con los dedos para ir fijando la mica. No use pinzas ya que puede maltratar la mica difusa. (consulte manual de operación del perfil utilizado).

Notas:

- La tira de LEDs extraplana siempre debe instalarse sobre un material disipador de calor (se recomienda perfil de aluminio), si se instala en una superficie diferente puede haber daño prematuro en la tira ocasionado por sobrecalentamiento.
- Antes de pegar la tira de LEDs, se debe limpiar perfectamente la superficie del perfil de aluminio en donde se instalará, asegurándose que quede libre de polvo, grasa y suciedad. Para esto puede usarse gasolina blanca y tela de microfibra. Una vez que limpie el perfil de aluminio, deje secar antes de pegar la tira y no lo toque nuevamente para evitar que quede grasa. (Consulte el manual de operación del perfil a utilizar).
- No use thinner para limpiar las cubiertas de los Kits de perfil de aluminio de iLumileds.
- Las tiras IP20 o IP30 nunca deben instalarse en lugares donde se mojen o con humedad.
- Para pegar la tira al perfil de aluminio, quite el recubrimiento de la cinta doble cara conforme se va adhiriendo la tira y haga presión con los dedos sobre la tira asegurándose que quede perfectamente unida al perfil. Evite usar herramientas como desarmadores o pinzas para presionar la tira ya que puede provocar daños a los componentes.
- Si hay suciedad en el perfil de aluminio, o no se adhiere correctamente la tira, pueden provocarse daños prematuros en los componentes.
- Este producto debe ser instalado por personal calificado.
- No haga dobles pronunciados ni pise la tira de LEDs.
- Consulte el manual de la fuente de poder y el perfil de aluminio a utilizar.
- Nunca conecte más de 5m en serie, si se requiere conectar más de 5m a la misma fuente de poder, se deberá llevar alimentación (cables) independientes para el tramo excedente.
- Asegúrese de que el grado de protección IP de la tira y los componentes a utilizar en la instalación corresponden con las condiciones de uso.
- **Para calcular la fuente de poder adecuada, considere el que el voltaje de alimentación de la tira debe ser igual al voltaje de salida de la fuente. Para calcular la potencia de la fuente multiplique el consumo por metro por la cantidad de metros a utilizar. Siempre use las fuentes de poder a máximo el 80% de su potencia máxima (vea el manual de operación de la fuente a utilizar).**
- Si tiene dudas sobre la instalación, uso o funcionamiento de este producto contacte a soporte técnico iLumileds desde iLumileds.com.mx

No observar e incumplir las recomendaciones descritas en este manual ocasionará la pérdida de garantía.

PÓLIZA DE GARANTÍA

Marca:

Modelo:

Importador: Ilumileds S.A. de C.V. Calz. San Isidro No. 97 Int. 2-2, Col. San Francisco Tetecala, Azcapotzalco, Ciudad de México, México, C.P. 02730. Tel.: (55) 5207 2553

Ilumileds S.A. de C.V. garantiza este producto por 3 años a partir de la fecha de compra en todas y cada una de sus partes y componentes contra cualquier defecto de los materiales y/o mano de obra empleados en su fabricación, sin costo para el consumidor.

Ilumileds, S.A. de C.V. cubrirá los gastos de transportación del producto para lograr el cumplimiento de la garantía dentro de su red de servicio.

Para hacer efectiva la garantía, presente el producto acompañado de esta póliza debidamente sellada por el establecimiento que lo vendió, o la factura, o recibo o comprobante, en el que consten los datos específicos del producto objeto de la compraventa.

El establecimiento en donde el consumidor puede hacer efectiva la garantía, así como adquirir las partes, componentes, consumibles y accesorios: es con el distribuidor autorizado donde el producto fue adquirido o directamente en nuestro centro de servicio ILUMILEDs ubicado en Calle Nubia # 179 Colonia del Recreo C.P. 02070 Azcapotzalco Ciudad de México

Teléfonos: (55) 5208 1209 / (55) 5318 6365 / (55) 2626 4751

El tiempo de reparación de producto no será mayor a 30 días en ningún caso.

Excepciones:

La presente garantía no será válida en los siguientes casos:

- a) Cuando el producto hubiese sido utilizado en condiciones distintas a las normales.
- b) Cuando el producto no hubiese sido operado de acuerdo con el instructivo de uso que se le acompaña.
- c) Cuando el producto hubiese sido alterado o reparado por personas no autorizadas por el importador Ilumileds, S.A. de C.V.

Fecha de compra: