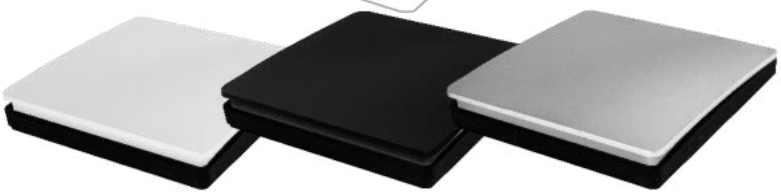
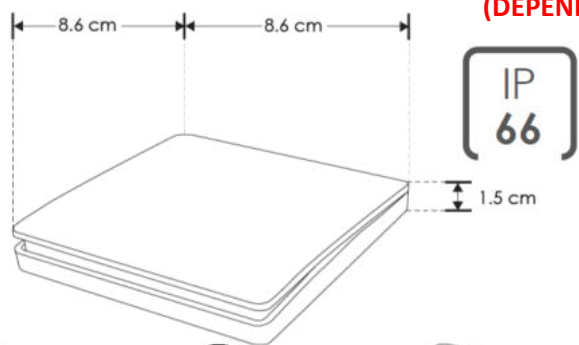


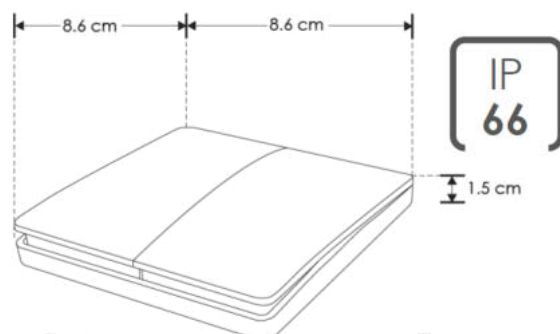
INTERRUPTOR CINÉTICO MODELOS VZ22, VZ75, VZIC01B, VZIC01D, VZIC01N, VZIC01P, VZIC02B, VZIC02D, VZIC02N, VZIC02P, VZIC03B, VZIC03D, VZIC03N, VZIC03P, VZIC06B, VZIC06D, VZIC06P

MANUAL DE INSTRUCCIONES Y ESPECIFICACIONES

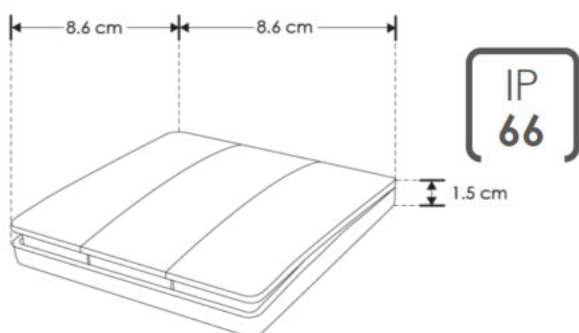
**POR FAVOR LEER EL MANUAL ANTES DE USAR EL PRODUCTO (DEPENDIENDO MODELO).**



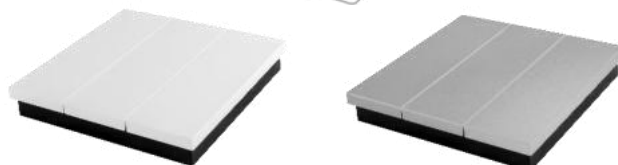
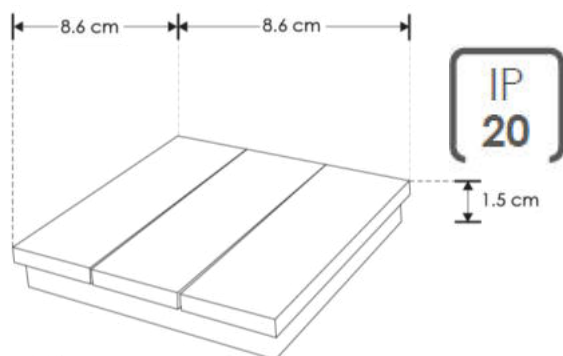
VZIC01B, VZIC01N, VZIC01P



VZIC02B, VZIC02N, VZIC02P



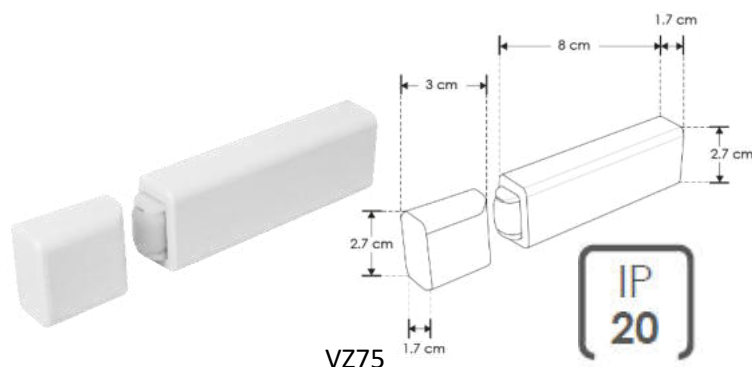
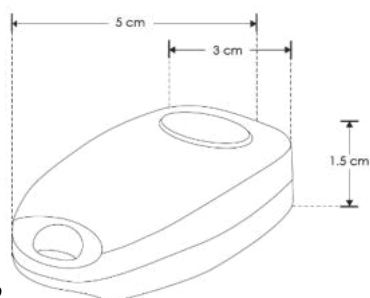
VZIC03B, VZIC03N, VZIC03P



VZIC06B, VZIC06D, VZIC06P




















VZ22



VZ75

**NOTA: LAS CARACTERÍSTICAS TÉCNICAS Y ELÉCTRICAS FAVOR DE CONSULTAR EN LA ETIQUETA DE PRODUCTO. (Características dependiendo modelo).**

Modelo	Imagen	Descripción
VZ84		Gateway para interfaces VIZE
VZ0260		Interfaz cinética atenuable Triac 127V ca 60 Hz 63.5W máx. Grado de protección IP20.
VZ082X600		Interfaz cinética doble, encendido-apagado 127V ca 60 Hz. 1270W (635W por canal). Grado de protección IP20.
VZ11		Interfaz cinética atenuable 0-10V 127 V ca 60 Hz. Grado de protección IP20.
VZ22		Interruptor cinético tipo llavero, acabado negro
VZ75		Interruptor cinético para puertas y ventanas, acabado blanco
VZIC01B		Placa de 1 interruptor cinético, acabado blanco
VZIC01N		Placa de 1 interruptor cinético, acabado negro
VZIC01P		Placa de 1 interruptor cinético, acabado plateado
VZIC02B		Placa de 2 interruptores cinéticos, acabado blanco
VZIC02N		Placa de 2 interruptores cinéticos, acabado negro
VZIC02P		Placa de 2 interruptores cinéticos, acabado plateado
VZIC03B		Placa de 3 interruptores cinéticos, acabado blanco
VZIC03N		Placa de 3 interruptores cinéticos, acabado negro
VZIC03P		Placa de 3 interruptores cinéticos, acabado plateado
VZIC06B		Placa de 6 interruptores cinéticos, acabado blanco
VZIC06P		Placa de 6 interruptores cinéticos, acabado plateado

**a) Configuración y conexiones:**

1. Ponga la interfaz en modo de configuración (Verifique el manual de operación de la interfaz a utilizar).
2. Presione el interruptor cinético para vincularlo.
3. Fije la interfaz usando cinta doble cara o pijas y taquetes según sea necesario.

La distancia máxima entre la interfaz y el interruptor cinético es 30m sin obstáculos. Puede vincular la cantidad de interruptores cinéticos que desee a una interfaz. Todos los interruptores cinéticos funcionan con interfaces atenuables o no atenuables.

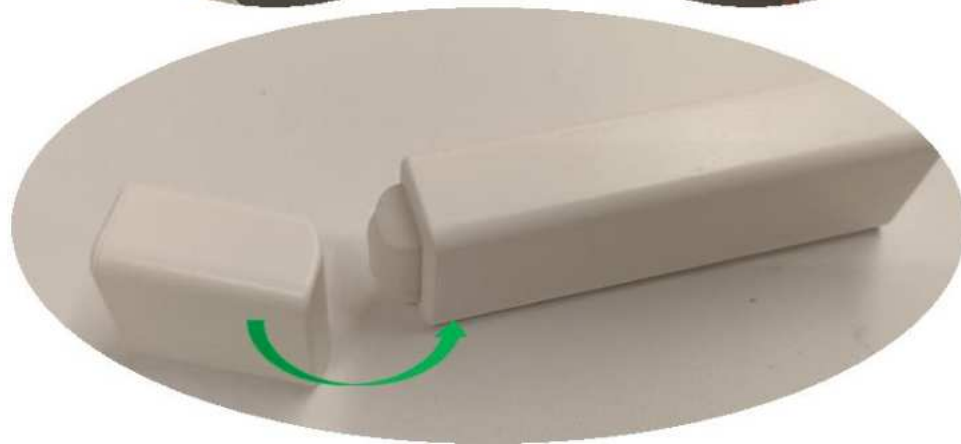
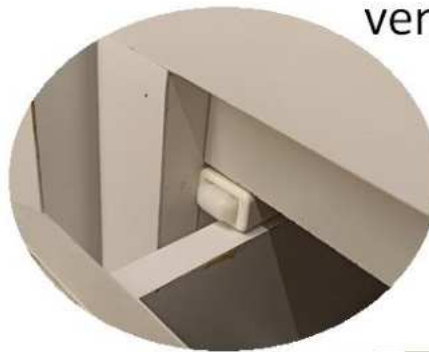
Con interfaz on-off (No atenuables): Presione el interruptor para encender y apagar.

Con interfaz atenuable (Triac o 0-10V): Presión el interruptor para encender y apagar. Mantenga presionado el interruptor para atenuar.



Interruptores cinéticos

**VZ75 Para puertas y ventanas**



**Observaciones y recomendaciones:**

- Antes de instalar el producto, asegúrese de que no esté conectado a la línea eléctrica.
- Nunca realice conexiones o manipule los productos mientras estén encendidos.
- No abra ni modifique ningún elemento de esta interfaz
- Consulte los manuales de operación de los productos que se usan junto con este.
- Si tiene dudas sobre la instalación, uso o funcionamiento de este producto contacte a soporte técnico iLumileds desde [iLumileds.com.mx](http://iLumileds.com.mx)
- No abra o intente reparar este producto.

**No observar dichas recomendaciones son causa de pérdida de GARANTÍA.**