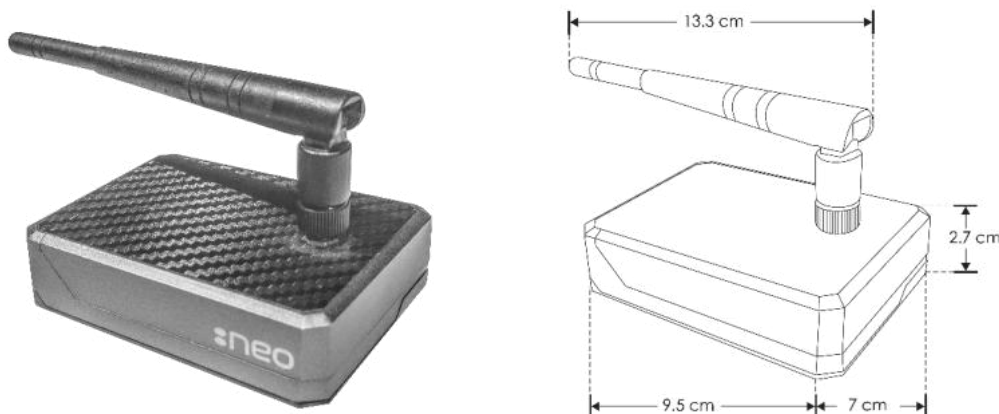


**GATEWAY MODELO VZ84**  
**MANUAL DE INSTRUCCIONES Y ESPECIFICACIONES**  
**POR FAVOR LEER EL MANUAL ANTES DE USAR EL PRODUCTO**



Gateway para manejo de aplicación móvil personalizada u Openhab para control de interfaz VIZE o sistemas digitales existentes de control, se conecta de forma inalámbrica o cableada con el módem existente o red local.

**NOTA: LAS CARACTERÍSTICAS TÉCNICAS Y ELÉCTRICAS FAVOR DE CONSULTAR EN LA ETIQUETA DE PRODUCTO.**

**a) Configuración y conexiones:**



1. Conecte el Gateway a su modem de internet via cable.
2. Conecte el Gateway a un puerto de alimentación de 5Vcc
3. Contacte al área de ingeniería de Vize para comenzar con la configuración, requiere proporcionar el usuario y contraseña que aparece en la etiqueta de su Gatway

La división de ingeniería de Vize se encarga de cargar las interfaces indicadas en el Gateway así como de renombrar cada interfaz según los requerimientos del usuario (costo de programación no incluido en la compra del Gateway).

**Observaciones y recomendaciones:**

- Antes de instalar el producto, asegúrese de que no esté conectado a la línea eléctrica.
- Nunca realice conexiones o manipule los productos mientras estén encendidos.
- No abra ni modifique ningún elemento de esta interfaz
- Consulte los manuales de operación de los productos que se usan junto con este.
- Si tiene dudas sobre la instalación, uso o funcionamiento de este producto contacte a soporte técnico iLumileds desde [iLumileds.com.mx](http://iLumileds.com.mx)
- No abra o intente reparar este producto.

**No observar dichas recomendaciones son causa de pérdida de GARANTÍA.**