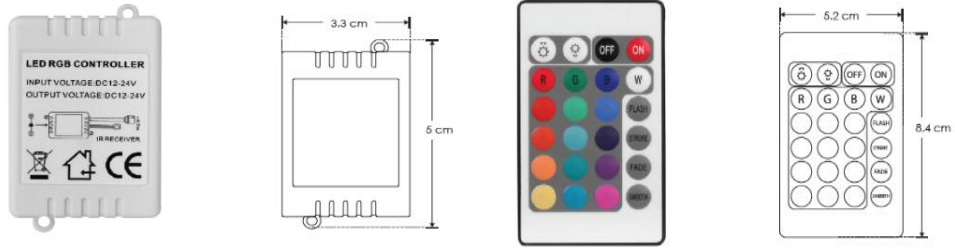


CONTROLADOR DE LEDS MODELO WSCONIR24B
MANUAL DE INSTRUCCIONES Y ESPECIFICACIONES
POR FAVOR LEER EL MANUAL ANTES DE USAR EL PRODUCTO



Utilizado para controlar tiras de LEDs RGB de voltaje constante, hacer cambios de color y reproducir escenas pre-programadas.

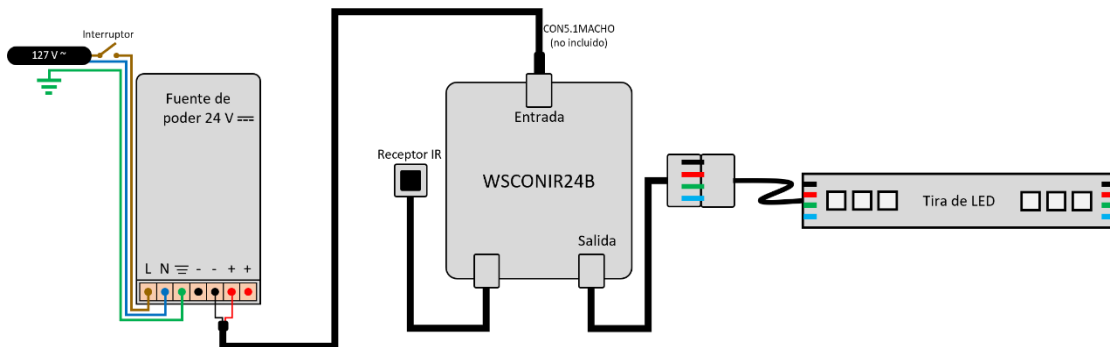
a) Especificaciones Técnicas

- Material de construcción: Plástico.
- Temperatura de uso: -20 a 60°C
- Entrada: 12 / 24 V \equiv 60 / 120 W (5 A)
- Salida: 12 / 24 V \equiv 60 / 120 W (5 A)
- Salidas: 3 canales.
- Factor de potencia: 1
- Tensión de circuito abierto: 12 o 24 V \equiv (Dependiendo del voltaje de alimentación).
- Clase térmica: 120 ° C

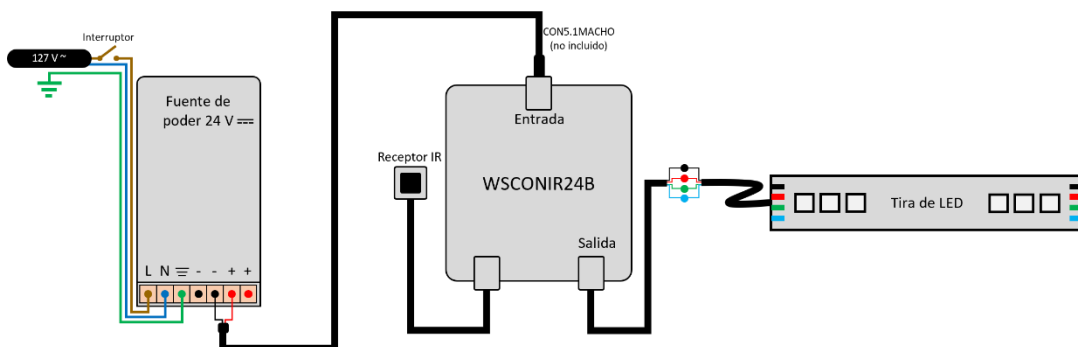
NOTA: LAS CARACTERÍSTICAS TÉCNICAS Y ELÉCTRICAS FAVOR DE CONSULTAR EN LA ETIQUETA DE PRODUCTO.

b) Instalación

Si la tira de LED que va a utilizar tiene conector compatible con el controlador, realice las siguientes conexiones:



Si la tira de LED que va a utilizar no tiene conector compatible con el controlador, corte el conector del controlador y realice las siguientes conexiones:



Funciones:

Atenuador (Dimmer) más 8 pasos	Atenuador (Dimmer) menos 8 pasos	Apagado	Encendido
Rojo Estático	Verde Estático	Azul Estático	Blanco Estático
Naranja Estático	Verde Claro Estático	Azul Fuerte Estático	Cambio de 7 colores brincando, se puede ajustar velocidad
Ámbar Estático	CYAN Estático	Azul medio Estático	Cambios automáticos, se puede ajustar velocidad
Amarillo Estático	Azul Claro Estático	Rosa Estático	Cambio de 7 colores fade, se puede ajustar velocidad
Amarillo Claro Estático	Azul Cielo Estático	Purpura Estático	Rojo, Verde y Azul brincando se puede ajustar velocidad

Control remoto universal intercambiable (cualquier controlador responde a todos los controles remoto). Los receptores infrarrojos deben quedar en el mismo sitio para recibir correctamente la señal del control remoto.

El receptor infrarrojo se deberá instalar en un sitio donde quede a la vista, sin que existan objetos que interfiera para su buen funcionamiento. Para cambiar las funciones apunte directamente el control remoto al receptor del controlador.

Observaciones y recomendaciones:

Use siempre este producto en lugares ventilados. Mantenga siempre la temperatura de operación del producto por debajo de los 50°C, una temperatura mayor causará daño prematuro a los componentes internos. No rebase la capacidad máxima de carga mostrada en las especificaciones. Observe la polaridad adecuada al conectar el equipo. No se use en exteriores o en lugares donde se moje o con humedad alta. Nunca fije el controlador directamente sobre superficies de madera o aislantes térmicos. No es recomendable instalar el producto en lugares confinados en espacios reducidos. Si tiene dudas en la instalación visite el chat de asesoría técnica en ilumileds.com.mx Antes de instalar el producto, asegúrese de que no esté conectado a la línea eléctrica. Nunca realice conexiones o manipule los productos mientras estén encendidos. No abra ni modifique ningún elemento de este controlador. No se use cerca de otros equipos eléctricos o electrónicos que generen calor. Nunca use este controlador en áreas húmedas o expuesto al agua. Consulte los manuales de operación de los productos que se usan junto con este. Si tiene dudas sobre la instalación, uso o funcionamiento de este producto contacte a soporte técnico iLumileds desde ilumileds.com.mx No abra o intente reparar este producto. Este aparato no se destina para utilizarse por personas (incluyendo niños) cuyas capacidades físicas sensoriales o mentales sean diferentes o sean reducidas o carezcan de experiencia o conocimiento a menos que dichas personas reciban una supervisión o capacitación para el funcionamiento del aparato por una persona responsable de su seguridad. Los niños deben supervisarse para asegurarse que ellos no empleen este aparato como un juguete. Para el cambio de lámpara, se debe desenergizar el controlador.

No observar e incumplir las recomendaciones descritas en este manual ocasionará la pérdida de garantía.

PÓLIZA DE GARANTÍA

Marca:

Modelo:

Importador: Ilumileds S.A. de C.V. Calz. San Isidro No. 97 Int. 2-2, Col. San Francisco Tetecala, Azcapotzalco, Ciudad de México, México, C.P. 02730. Tel.: (55) 5207 2553

Ilumileds S.A. de C.V. garantiza este producto por 3 años a partir de la fecha de compra en todas y cada una de sus partes y componentes contra cualquier defecto de los materiales y/o mano de obra empleados en su fabricación, sin costo para el consumidor.

Ilumileds, S.A. de C.V. cubrirá los gastos de transportación del producto para lograr el cumplimiento de la garantía dentro de su red de servicio.

Para hacer efectiva la garantía, presente el producto acompañado de esta póliza debidamente sellada por el establecimiento que lo vendió, o la factura, o recibo o comprobante, en el que consten los datos específicos del producto objeto de la compraventa.

El establecimiento en donde el consumidor puede hacer efectiva la garantía, así como adquirir las partes, componentes, consumibles y accesorios: es con el distribuidor autorizado donde el producto fue adquirido o directamente en nuestro centro de servicio ILUMILEDS ubicado en Calle Nubia # 179 Colonia del Recreo C.P. 02070 Azcapotzalco Ciudad de México

Teléfonos: (55) 5208 1209 / (55) 5318 6365 / (55) 2626 4751

El tiempo de reparación de producto no será mayor a 30 días en ningún caso. Excepciones:

La presente garantía no será válida en los siguientes casos:

- Quando el producto hubiese sido utilizado en condiciones distintas a las normales.
- Quando el producto no hubiese sido operado de acuerdo con el instructivo de uso que se le acompaña.
- Quando el producto hubiese sido alterado o reparado por personas no autorizadas por el importador Ilumileds, S.A. de C.V.

Fecha de compra: