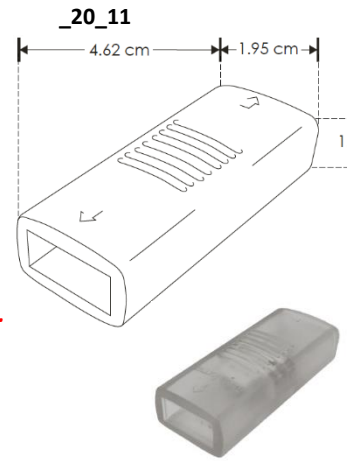


ACCESORIO PARA TIRA DE LED (COPLE) MODELO ACOPLTLF28355050
MANUAL DE INSTRUCCIONES Y ESPECIFICACIONES
POR FAVOR LEER EL MANUAL ANTES DE USAR EL PRODUCTO



Cople de silicón para tira LED 2835 o 5050 de 127 V ~ IP65

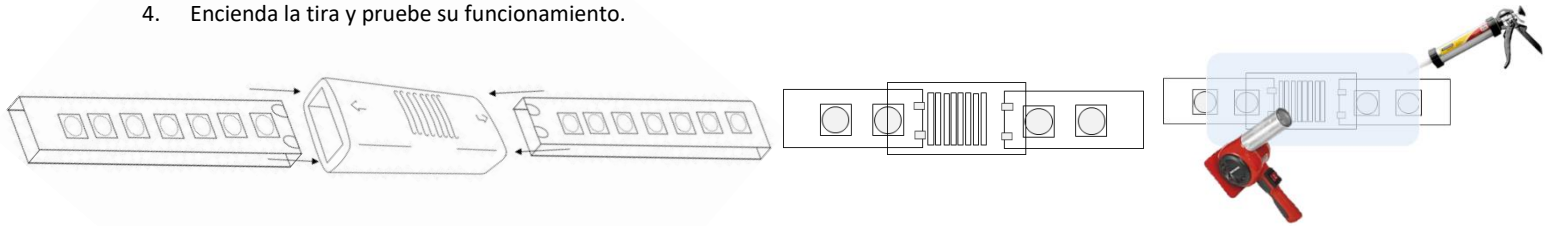
NOTA: LAS CARACTERÍSTICAS TÉCNICAS Y ELÉCTRICAS FAVOR DE CONSULTAR EN LA ETIQUETA DE PRODUCTO.

a) Características:

- Grado de protección: IP20 (Para uso en interiores).
- Corriente máxima: 3.15 A (400 W).

b) Instalación.

1. Inserte la tira de LED en cada uno de los extremos del cople, asegurándose que las pistas de cobre hagan contacto con las láminas internas del cople.
2. Encienda y pruebe su funcionamiento.
3. Se recomienda aislar usando termofit (TERMOTL28355050 no incluido) y silicón downcorning o similar.
4. Encienda la tira y pruebe su funcionamiento.



Modelos de tiras de LED compatibles: ACTLPB2835WW60R, ACTLPB2835NW60R, ACTLPB2835W60R, ACTLPB2835WW120R, ACTLPB2835NW120R, ACTLPB2835W120R, ACTLPB5050WW60R, ACTLPB5050NW60R, ACTLPB5050W60R

- Mantenga siempre la temperatura de operación del producto por debajo de los 50°C, una temperatura mayor causará daño prematuro a los componentes internos.
- Observe la polaridad adecuada al conectar el equipo.
- Este producto debe ser instalado y operado por personal calificado.
- Nunca realice conexiones mientras la energía eléctrica está conectada.
- Asegúrese que el grado de protección IP corresponde con la aplicación en la que usará este producto.
- Consulte los manuales de operación de otros productos que se vayan a utilizar en conjunto con éste.
- Si tiene dudas sobre la instalación, uso o funcionamiento de este producto contacte a soporte técnico iLumileds desde iLumileds.com.mx
- Se recomienda que los puntos de unión de las tiras de LED queden siempre en interiores sin contacto con la humedad. En caso de que uno o ambos tramos de tira no encienda, pruebe invirtiendo la polaridad (con la energía eléctrica apagada).

No respetar dichas observaciones y recomendaciones son causa de pérdida de GARANTIA.

PÓLIZA DE GARANTÍA

Marca:

Modelo:

Importador: Ilumileds S.A. de C.V. Calz. San Isidro No. 97 Int 2-2, Col. San Francisco Tetecala, Azcapotzalco, Ciudad de México, México, C.P. 02730. Tel.: (55)52072553

Ilumileds S.A. de C.V. garantiza este producto por 1 año a partir de la fecha de compra en todas y cada una de sus partes y componentes contra cualquier defecto de los materiales y/o mano de obra empleados en su fabricación, sin costo para el consumidor. Ilumileds, S.A. de C.V. cubrirá los gastos de transportación del producto para lograr el cumplimiento de la garantía dentro de su red de servicio.

Para hacer efectiva la garantía presente el producto acompañado de la póliza de garantía correspondiente debidamente sellada por el establecimiento que lo vendió, o la factura, o recibo o comprobante, en el que consten los datos específicos del producto objeto de la compraventa.

El establecimiento en donde el consumidor puede hacer efectiva la garantía, así como adquirir las partes, componentes, consumibles y accesorios: es con el distribuidor autorizado donde el producto fue adquirido o directamente en nuestro centro de servicio ILUMILEDS ubicado en Callejón de Atenco No. 5, Col. San Martín Xochinahuac, Azcapotzalco, Ciudad de México, México, C.P. 02120. Tel. (55)26264751

El tiempo de reparación de producto no será mayor a 30 días en ningún caso.

Excepciones:

La presente garantía no será válida en los siguientes casos:

- a) Cuando el producto hubiese sido utilizado en condiciones distintas a las normales.
- b) Cuando el producto no hubiese sido operado de acuerdo con el instructivo de uso que se le acompaña.
- c) Cuando el producto hubiese sido alterado o reparado por personas no autorizadas por el importador Ilumileds, S.A. de C.V.

Fecha de compra:

iLumileds