

TIRA DE LED MODELOS ACTLPB5050WW60R, ACTLPB5050NW60R, ACTLPB5050W60R

MANUAL DE INSTRUCCIONES Y ESPECIFICACIONES

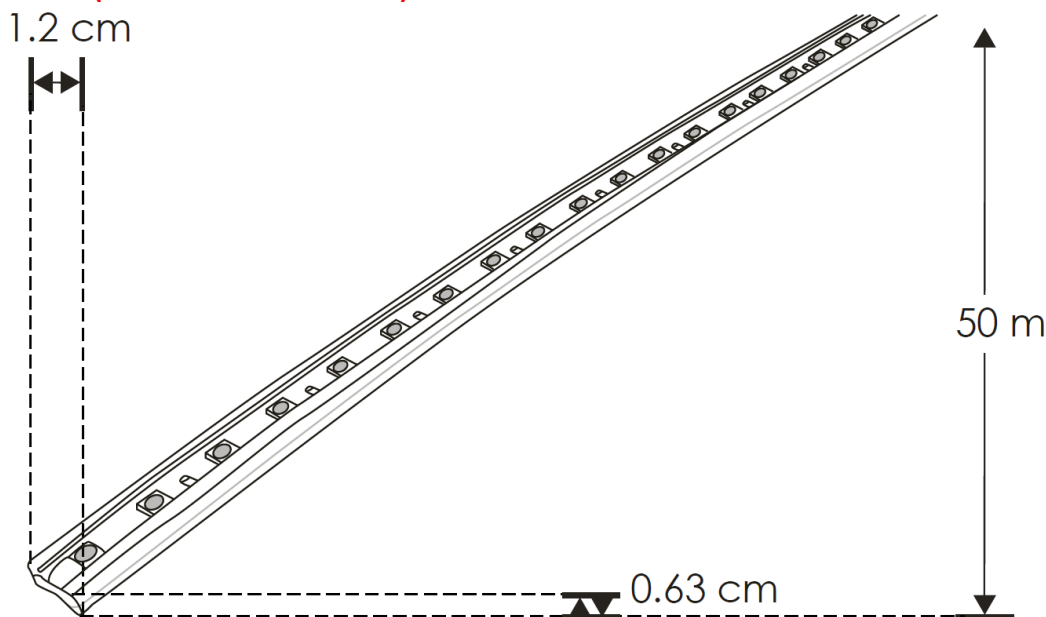
**POR FAVOR LEER EL MANUAL ANTES DE USAR EL PRODUCTO
(DEPENDIENDO MODELO).**



Manguera convencional wire



TIRA NO WIRE PISTA DE COBRE DE 5 CAPAS



Tira de LED para múltiples usos; baño de luz en cajillos, cajas de luz, backlights, iluminación de escalones, cortesía en piso, etc.

Tira de 60 LEDs por metro, tipo 5050 marca Edison de ultra-brillo, pista blanca de 5 capas sin soldaduras de empalme intermedias por cada 25 m de longitud. Pueden conectarse hasta 50 m con un solo conector. Compatible con atenuadores de TRIAC de 127 V ~. El recubrimiento de TPU tiene protección contra los rayos UV por lo que no cambiará el color de la luz (no se amarillenta).

NOTA: LAS CARACTERÍSTICAS TÉCNICAS Y ELÉCTRICAS FAVOR DE CONSULTAR EN LA ETIQUETA DE PRODUCTO (Características dependiendo modelo).

a) Características

- Material: Encapsulado TPU
- Medidas: Ancho: 1.2 cm * Alto: 0.63 cm * Largo: 50 m
- Número de LEDs por metro: 60 LEDs
- Características de conector a V ~ : Entrada : 127 V ~ 60 Hz Salida: 127 V === 3.5 A máximo
- Voltaje de uso: 127 V ~ 60 Hz
- Consumo total : 400 W (3.14 A)
- Consumo por metro: 8 W (0.06 A)
- Ángulo de Apertura: 120°
- Grado de Protección: IP65 (Para uso en exteriores e interiores, NO SUBACUÁTICA) Ver especificaciones para su uso en exteriores.
- Empaque: Carrete con 50 m lineales.
- PCB 2 onzas

Modelo	Flujo luminoso por metro [lm]	Flujo luminoso por LED [lm]	Temperatura de color correlacionada	CRI	Cortes cada
ACTLPB5050WW60R	840	14	2 700 K (Blanco cálido)	80	50 cm
ACTLPB5050NW60R	900	15	4 100 K (Blanco neutro)	80	50 cm
ACTLPB5050W60R	1020	17	5 500 K (Blanco)	80	50 cm

Fijación: Vía grapas o directo con silicón (no caliente).

Accesorios: Conector 127 V ~ modelo ACCONTL28355050 (incluido), terminación para finalizar tira modelo ECAPACTL28355050 (incluido), grapas para fijación modelo ACGRAPTL28355050 (50 incluidas con tornillos para su fijación), tramo de termofit transparente para sello de tira modelo TERMOTL28355050 (no incluido), cople con cable para tira modelo ACOPLTLC28355050 (no incluido) y cople de silicón modelo ACOPLTLF28355050 (no incluido).

b) Conexiones

Para conectar a la línea eléctrica inserte la clavija en el contacto de 127 V ~



Si es necesario utilice el adaptador

Se recomienda proteger las conexiones usando silicón y TERMOTL28355050 para los casos donde el inicio de la tira queda expuesto a la humedad: Inyecte silicón tipo downcorning o similar dentro del TERMOTL28355050 y después contráigalo usando una pistola de aire caliente.

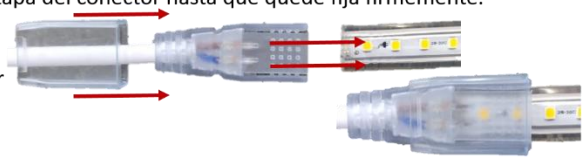


Conexión a la tira de LED (Según modelo de conector).

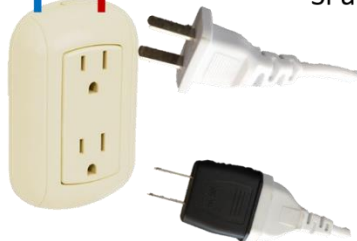
Inserte la tira de LED en el conector, asegurándose que los pines hagan contacto con las pistas de la tira, coloque la tapa del conector (escuchará un clic) y fíjelo con el tornillo plástico:



Inserte la tira de LED en el conector, asegurándose que los pines hagan contacto con las pistas de la tira, coloque la tapa del conector hasta que quede fija firmemente.

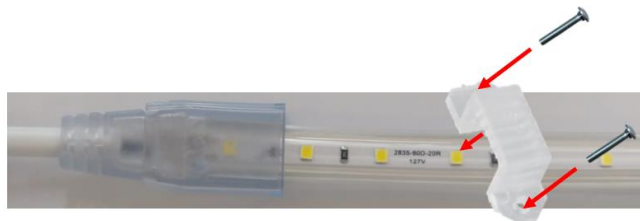


Si utilizará atenuador, asegúrese que sea tipo TRIAC de 127 V ~. En caso de que vea parpadeo o la tira no se apague completamente debido a las características del atenuador, coloque un compensador de carga.

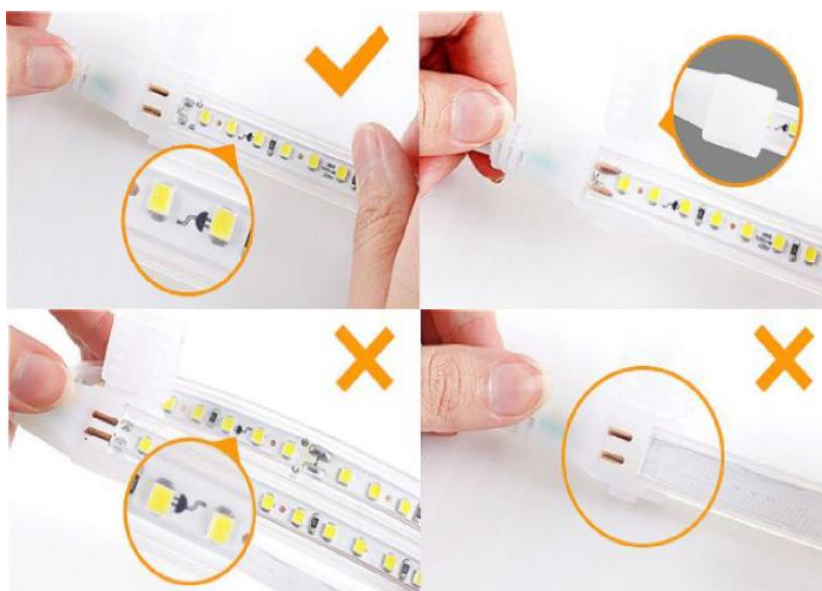
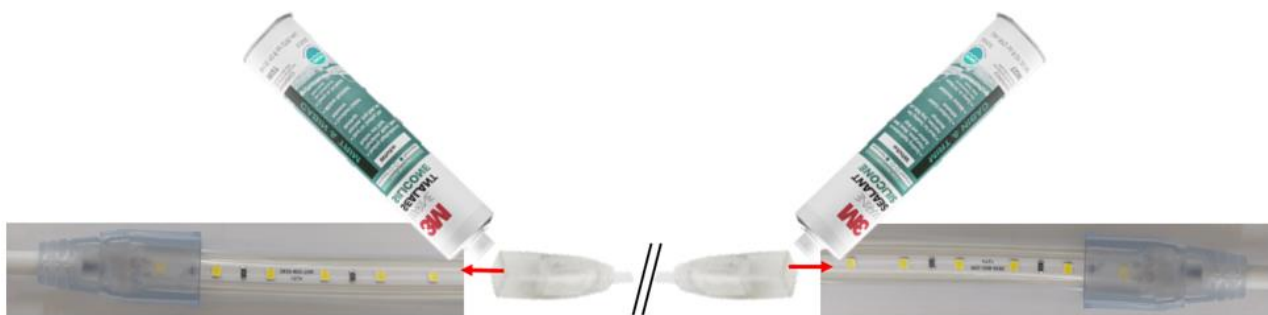


Pruebe conectando a 127 V ~ si la tira enciende. En caso de que ésta no lo haga, desconéctela y asegúrese que los pines estén haciendo contacto con las terminales de la tira, y de que el conector y la tira estén en correcta polaridad y vuelva a conectar.

Para fijar la tira, use las grapas ACGRAPTL28355050 y los tornillos, de forma que quede sujeta firmemente a la superficie.



En caso de requerir unir dos tramos de tira, use el cople ACOPLTLC28355050 o el ACOPLTLF28355050 y silicón transparente (DOWN CORNING O SIKA) para evitar filtraciones de humedad. Al unir dos tramos de tira, observe que la dirección del dibujo de la clavija sea la misma en ambos tramos:



Puede utilizar también Termofit TERMOTL28355050 para sellar las conexiones en el ACCONTL28355050, en las uniones con ACOPLTLC28355050 y/o en las terminaciones con ECAPACTL28355050.

Para finalizar un tramo de tira, use terminaciones ECAPACTL28355050 y selle con silicón transparente (DOWN CORNING O SIKA) para evitar filtraciones de humedad.



RECOMENDACIONES

- No use más de 50 m de tira con 1 conector de ca.
- NO encienda la tira por un período de más de 10 segundos enrollada en el carrete, ya que podrá sufrir daños por calentamiento.
- Por trabajar con voltaje de línea a 127 V ~ esta tira viene recubierta con una cubierta de TPU transparente.
- NO perfore, clave o introduzca ningún objeto a la cubierta, ya que sufrirá daños.
- NO corte, clave o introduzca ningún objeto en la cubierta, cuando ésta esté encendida ya que corre riesgo de sufrir daños en su persona.
- Es importante una vez que se termine el corte de la tira se instale una terminación para que los cables de este extremo NO queden expuestos. Utilice silicón para sellar la tira con la terminación. (No usar silicón caliente)
- En caso de utilizar la tira en exteriores es importante que ésta quede protegida contra los rayos solares para que éstos no degraden con el tiempo el material que la recubre con algún acrílico o policarbonato que no disminuya el efecto otorgado por la tira.
- BAJO NINGUNA CIRCUNSTANCIA SE USE ABAJO DEL AGUA YA QUE ES MUY PELIGROSO.
- Los cortes de la tira son cada 50 cm y se identifica por una marca de tijeras.
- NO CORTE ESTA CUANDO ESTE ENCENDIDA.
- No hacer el corte en otro lugar que no sea el indicado ya causará que parte o la totalidad de la tira no encienda. Se pueden hacer uniones de tira utilizando los coples para tira. Usar al final de la tira una terminación o end cap.
- Usar siempre sello final con silicón sobre todo cuando se use en exterior o lugares con alta humedad. Use silicón transparente Down Corning, Sika o similar.

c) Instalación

La tira usa grapas, para su instalación calcule el número de grapas a usar dependiendo de la aplicación. Recomendamos como mínimo 5 grapas por metro para su adecuada fijación. Puede pegarse directamente con silicón en áreas limpias sobre aluminio, vidrio, formaica, etc. se recomienda NO usar silicones calientes para su fijación.

NOTA IMPORTANTE:

DEBIDO AL DISEÑO DE ESTE PRODUCTO NO PUEDE USARSE EN INSTALACIONES DONDE PERMANEZCA ENCENDIDO POR PERIODOS CONTINUOS DE MÁS DE 8 HORAS YA QUE SUFRIRÁ DAÑOS Y PÉRDIDA DE GARANTÍA.

PÓLIZA DE GARANTÍA

Marca:

Modelo:

Importador: Ilumileds S.A. de C.V. Calz. San Isidro No. 97 Int. 2-2, Col. San Francisco Tetecala, Azcapotzalco, Ciudad de México, México, C.P. 02730. Tel.: (55)52072553

Ilumileds S.A. de C.V. garantiza este producto por 1 año a partir de la fecha de compra en todas y cada una de sus partes y componentes contra cualquier defecto de los materiales y/o mano de obra empleados en su fabricación, sin costo para el consumidor.

Ilumileds, S.A. de C.V. cubrirá los gastos de transportación del producto para lograr el cumplimiento de la garantía dentro de su red de servicio.

Para hacer efectiva la garantía presente el producto acompañado de la póliza de garantía correspondiente debidamente sellada por el establecimiento que lo vendió, o la factura, o recibo o comprobante, en el que consten los datos específicos del producto objeto de la compraventa.

El establecimiento en donde el consumidor puede hacer efectiva la garantía, así como adquirir las partes, componentes, consumibles y accesorios: es con el distribuidor autorizado donde el producto fue adquirido o directamente en nuestro centro de servicio ILUMILEDs ubicado en Callejón de Atenco No. 5, Col. San Martín Xochinahuac, Azcapotzalco, Ciudad de México, México, C.P. 02120. Tel. (55)26264751

El tiempo de reparación de producto no será mayor a 30 días en ningún caso.

Excepciones:

La presente garantía no será válida en los siguientes casos:

- a) Cuando el producto hubiese sido utilizado en condiciones distintas a las normales.
- b) Cuando el producto no hubiese sido operado de acuerdo con el instructivo de uso que se le acompaña.
- c) Cuando el producto hubiese sido alterado o reparado por personas no autorizadas por el importador Ilumileds, S.A. de C.V.

Fecha de compra: _____

iLumileds