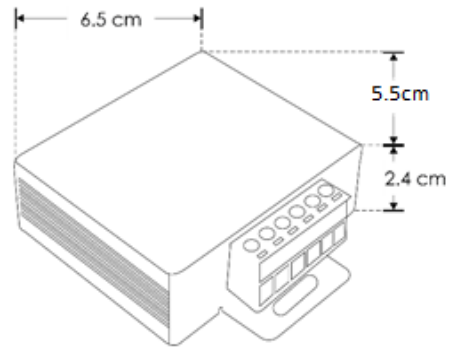
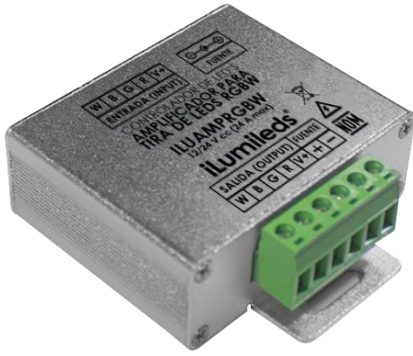


**CONTROLADOR DE LED'S (AMPLIFICADOR PARA TIRA DE LEDS RGBW) MODELO ILUAMPRGBW**  
**MANUAL DE INSTRUCCIONES Y ESPECIFICACIONES**  
**POR FAVOR LEER EL MANUAL ANTES DE USAR EL PRODUCTO**



Utilizado para amplificar señal en tiras de led extraplanas del tipo RGBW cuando es necesario conectar más de 5 m y repetir el mismo efecto con un controlador manual o inalámbrico.

**NOTA: LAS CARACTERÍSTICAS TÉCNICAS Y ELÉCTRICAS FAVOR DE CONSULTAR EN LA ETIQUETA DE PRODUCTO.**

**a) CARACTERÍSTICAS:**

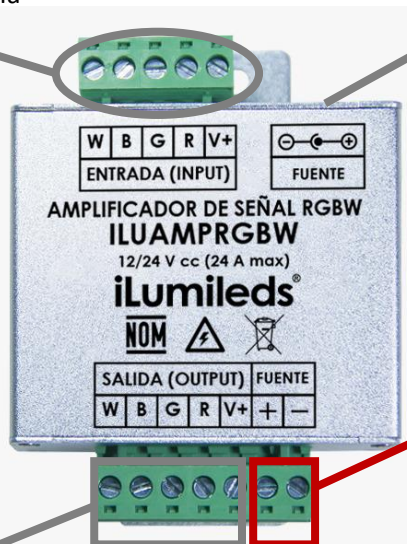
- Material de construcción: Aluminio.
- Medidas: Largo: 6.5 cm \* Ancho: 5.5 cm \* Alto: 2.4 cm
- Voltaje de uso: 12/24 V cc
- Grado de protección: IP20 (uso en interiores).
- Potencia: 288 W a 12V cc, 576W a 24 V cc (máximo 24 A).
- Fuentes de alimentación disponibles: 127 V ca a 12 V cc o 24 V cc de 60, 100, 150, 200, 240 y 350 W (Consultar manual de operación de la fuente de poder a utilizar).
- **CONEXIONES:** Un amplificador maneja hasta 288W a 12V cc o 576W a 24V cc de carga. Si se requiere mayor carga, es necesario utilizar más amplificadores dejando el control alámbrico o inalámbrico como maestro en cuyo caso recibirá la señal y los amplificadores actuarán como esclavos permitiendo que la tira de LED haga el mismo efecto en todo lo largo.

**b) Instalación**

- Retire el producto del empaque e identifique las terminales de conexión:

Conexión de entrada de señal (vía borne con tornillo).

Conexión para fuente de poder (vía conector 5.1).

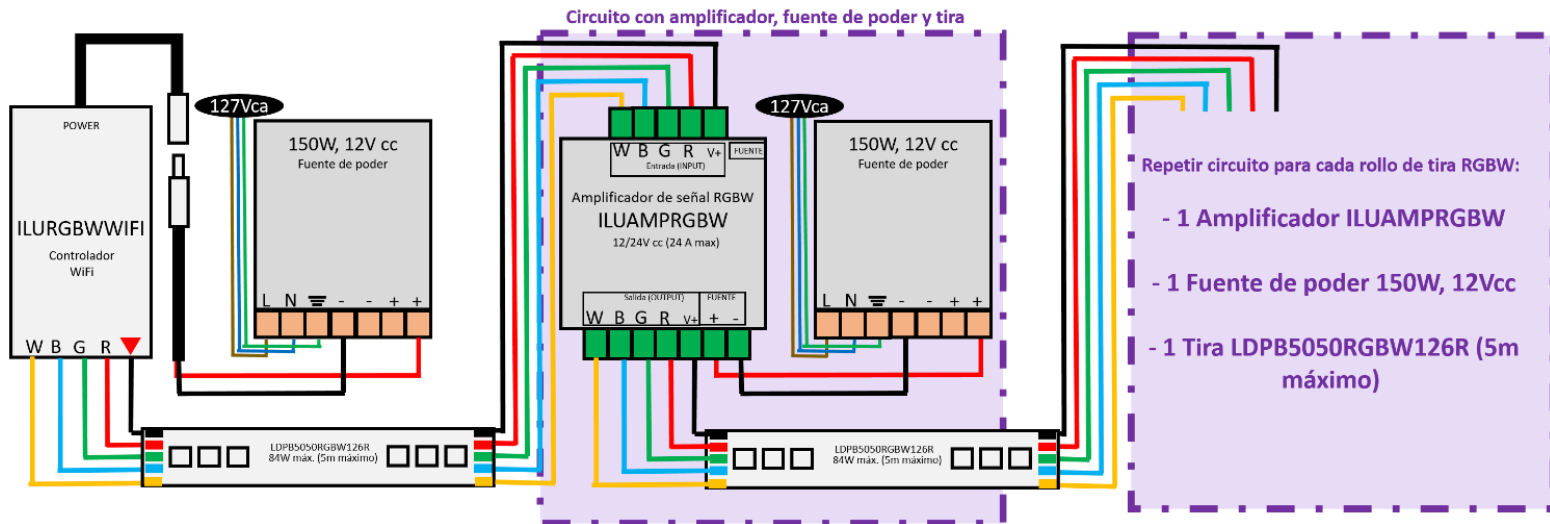


Conexión para fuente de poder (vía borne con tornillo).

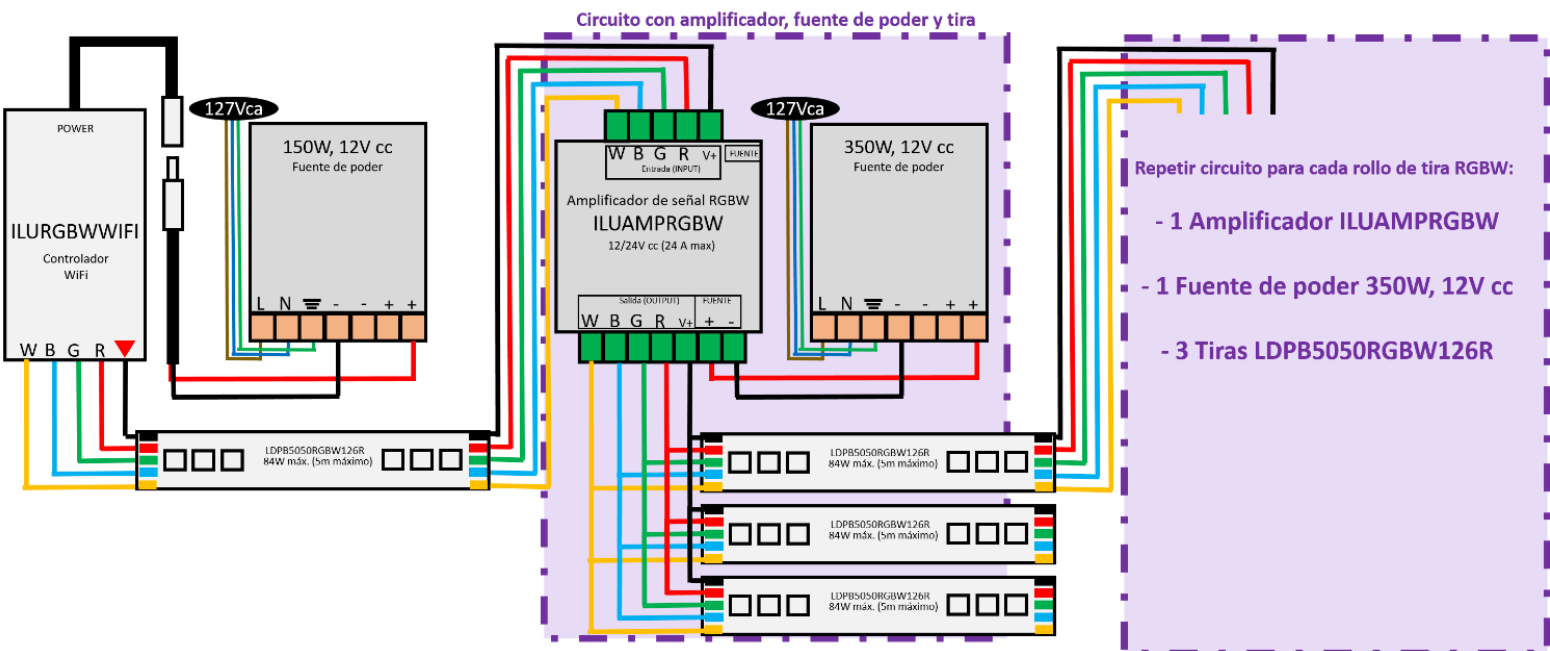
Conexión para tira de LED RGBW (vía borne con tornillo).



Ejemplo de conexión con controlador ILURGBWWIFI y tira LDPB5050RGBW126R (no incluido):

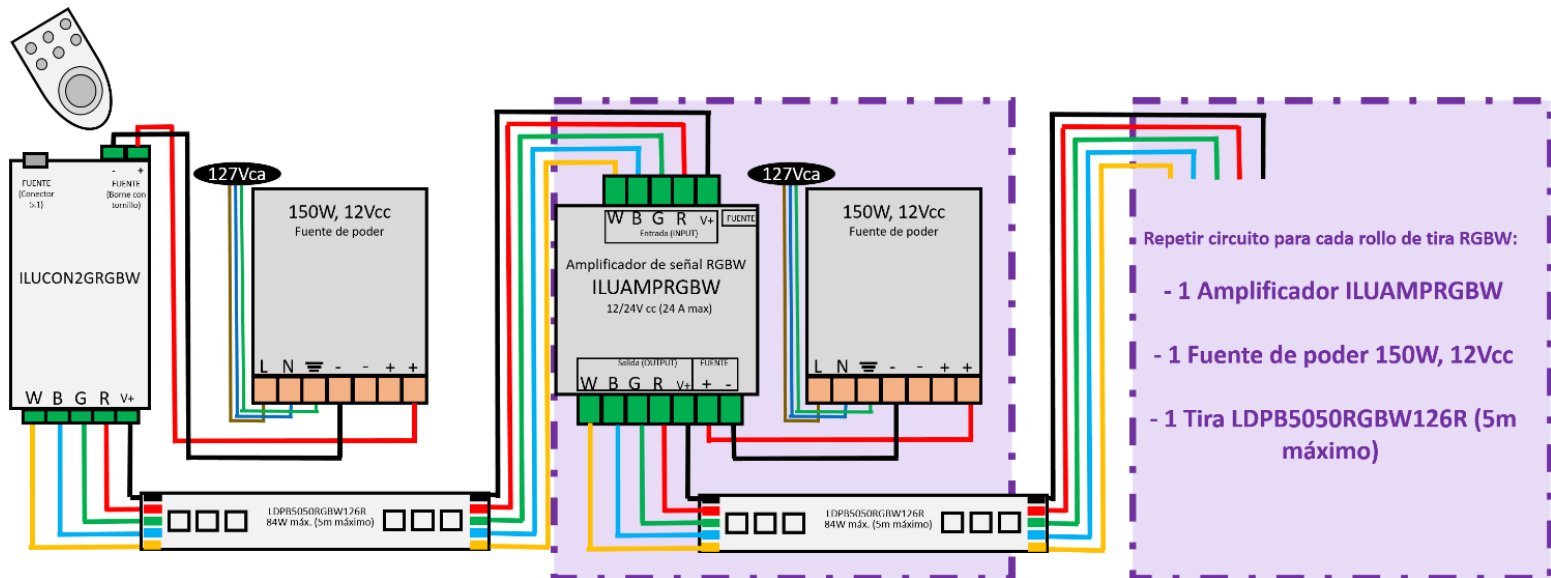


Por las características del ILUAMPRGBW, pueden conectarse hasta 3 rollos de tira LED en **paralelo**:

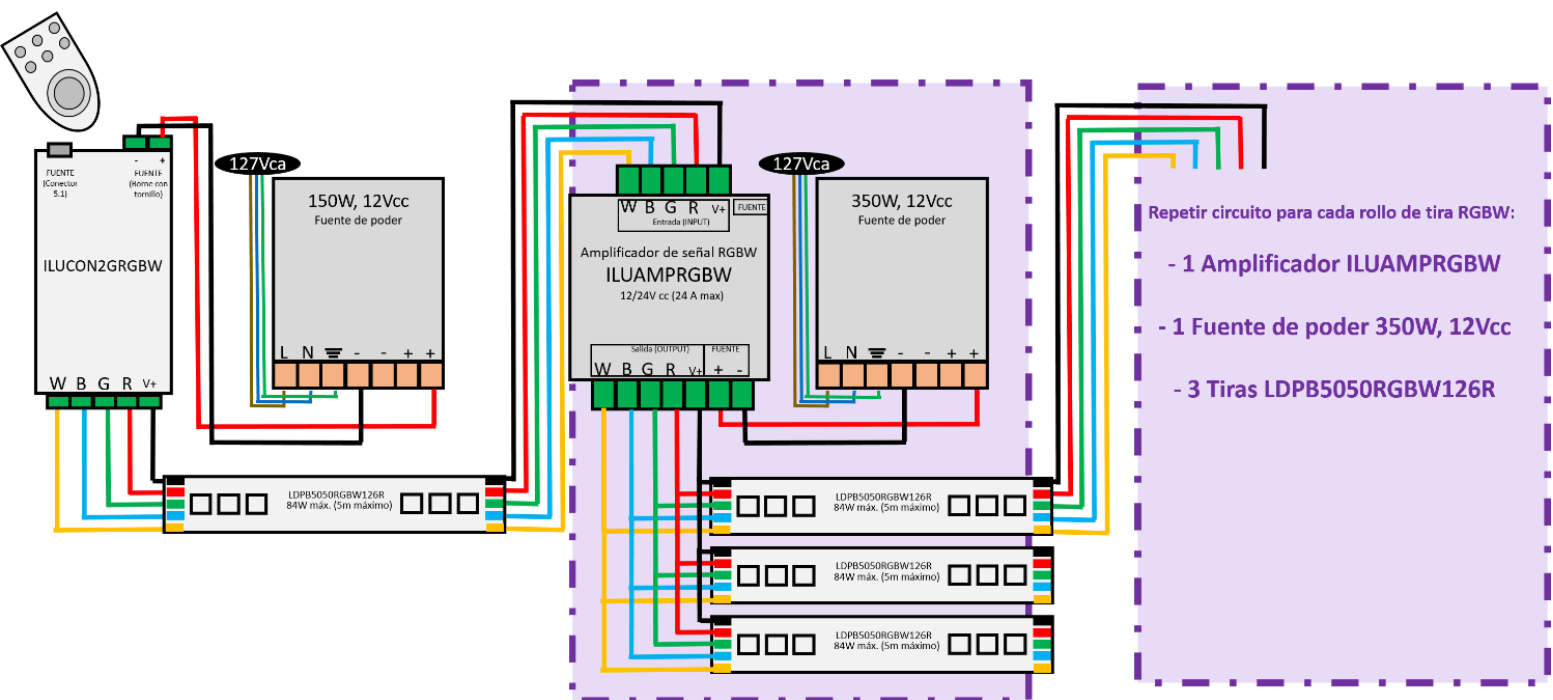


**Importante:** siempre verifique el consumo final real de las tiras de LED conectadas con el brillo máximo con los cuatro colores encendidos al 100% ya que este puede variar dependiendo la conexión serie/paralelo. Use un amperímetro o watmetro para asegurarse de no sobrecargar ningún control, fuente de poder o amplificador.

Ejemplo de conexión con controlador ILUCON2GRGBW y tira LDPB5050RGBW126R (no incluido):

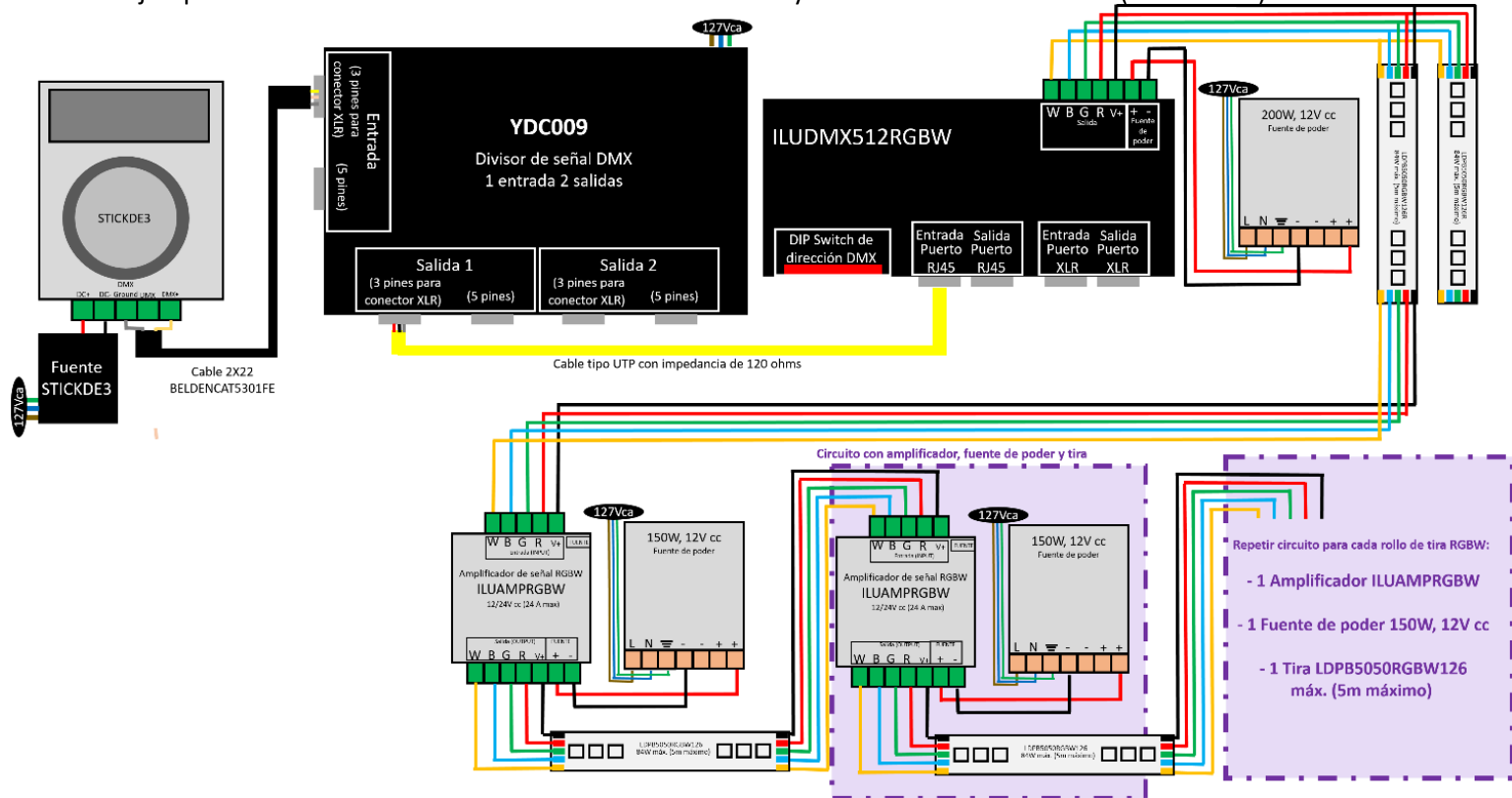


Por las características del ILUAMPRGBW, pueden conectarse hasta 3 rollos de tira LED en **paralelo**:



**Importante:** siempre verifique el consumo final real de las tiras de LED conectadas con el brillo máximo con los cuatro colores encendidos al 100% ya que este puede variar dependiendo la conexión serie/paralelo. Use un amperímetro o watmetro para asegurarse de no sobrecargar ningún control, fuente de poder o amplificador.

Ejemplo de conexión con controlador ILUDMX512RGBW y tira LDPB5050RGBW126R (no incluido):



**Importante:** siempre verifique el consumo final real de las tiras de LED conectadas con el brillo máximo con los cuatro colores encendidos al 100% ya que este puede variar dependiendo la conexión serie/paralelo. Use un amperímetro o watmetro para asegurarse de no sobrecargar ningún control, fuente de poder o amplificador.

**NOTA: NO CONECTE EL AMPLIFICADOR A 127V ca PORQUE ÉSTE SUFRIRÁ DAÑOS IRREPARABLES Y PÉRDIDA DE GARANTÍA.**

Siga el diagrama de instalación para conectar el control siguiendo las especificaciones:

- 1.- Conecte el extremo final de la tira de LED que vienen del controlador a la entrada del amplificador respetando el código de colores. Conecte los metros de tira de LED extra (Máximo 5m en serie) a la salida del amplificador respetando el código de colores. Lleve los cables de alimentación o conecte la fuente de alimentación hacia el amplificador de señal respetando la polaridad de la fuente.
- 2.- Lleve los cables de alimentación (en caso de que se esté usando una fuente cuya capacidad permita más de 5 m) o Conecte la salida de la fuente de poder marcada como V+ y V- a la entrada del amplificador marcado como: Power In respetando la polaridad de (+) y (-).

EL AMPLIFICADOR TIENE 2 ENTRADAS DE VOLTAJE UNA POR MEDIO DE CONECTOR 5.1 Y OTRA POR MEDIO DE BORNE CON TORNILLO, USE SOLO UNA PARA CONECTAR LA FUENTE QUE ALIMENTARÁ LA TIRA DE LED.

## OBSERVACIONES

- Use siempre este producto en lugares ventilados.
- Mantenga siempre la temperatura de operación del producto por debajo de los 50°C, una temperatura mayor causará daño prematuro a los componentes internos.
- No rebase la capacidad máxima de carga mostrada en las especificaciones.
- Observe la polaridad adecuada al conectar el equipo.
- No se use en exteriores o en lugares donde se moje o con humedad alta.
- Nunca fije el controlador directamente sobre superficies de madera o aislantes térmicos.
- No es recomendable instalar el producto en lugares confinados en espacios reducidos.
- Si tiene dudas en la instalación visite el chat de asesoría técnica en [ilumileds.com.mx](http://ilumileds.com.mx)

**No respetar dichas observaciones y recomendaciones son causa de pérdida de GARANTIA.**

---

### PÓLIZA DE GARANTÍA

Marca:

Modelo:

Importador: Ilumileds S.A. de C.V. Calz. San Isidro No. 97 Int 2-2, Col. San Francisco Tetecala, Azcapotzalco, Ciudad de México, México, C.P. 02730. Tel.: (55)52072553

Ilumileds S.A. de C.V. garantiza este producto por 1 año a partir de la fecha de compra en todas y cada una de sus partes y componentes contra cualquier defecto de los materiales y/o mano de obra empleados en su fabricación, sin costo para el consumidor.

Ilumileds, S.A. de C.V. cubrirá los gastos de transportación del producto para lograr el cumplimiento de la garantía dentro de su red de servicio.

Para hacer efectiva la garantía presente el producto acompañado de la póliza de garantía correspondiente debidamente sellada por el establecimiento que lo vendió, o la factura, o recibo o comprobante, en el que consten los datos específicos del producto objeto de la compraventa.

El establecimiento en donde el consumidor puede hacer efectiva la garantía, así como adquirir las partes, componentes, consumibles y accesorios: es con el distribuidor autorizado donde el producto fue adquirido o directamente en nuestro centro de servicio ILUMILEDS ubicado en Callejón de Atenco No. 5, Col. San Martín Xochinahuac, Azcapotzalco, Ciudad de México, México, C.P. 02120. Tel. (55)26264751

El tiempo de reparación de producto no será mayor a 30 días en ningún caso.

Excepciones:

La presente garantía no será válida en los siguientes casos:

- a) Cuando el producto hubiese sido utilizado en condiciones distintas a las normales.
- b) Cuando el producto no hubiese sido operado de acuerdo con el instructivo de uso que se le acompaña.
- c) Cuando el producto hubiese sido alterado o reparado por personas no autorizadas por el importador Ilumileds, S.A. de C.V.

Fecha de compra: \_\_\_\_\_

**iLumileds**