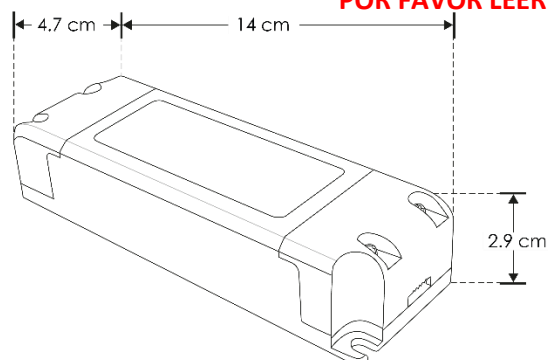


**CONTROLADOR DE LEDs (FUENTE DE PODER CONMUTADA ATENUABLE)  
 MODELOS ILUDA5EN130W12, ILUDA5EN130W24 MARCA ILLUMILEDs  
 MANUAL DE INSTRUCCIONES Y ESPECIFICACIONES**

**POR FAVOR LEER EL MANUAL ANTES DE USAR EL PRODUCTO**



Fuentes de poder atenuables para tiras extraplanas de LEDs, voltaje constante 12 V  $\text{DC}$  y 24 V  $\text{DC}$  compatibles con 5 modos de atenuación: TRIAC, 0-10V, 1-10V, PWM y Potenciómetro.

**NOTA: LAS CARACTERÍSTICAS TÉCNICAS Y ELÉCTRICAS FAVOR DE CONSULTAR EN LA ETIQUETA DE PRODUCTO**

**a) Características**

- Material de construcción: Plástico
- Voltaje de alimentación: 110-130V  $\sim$  50/60 Hz
- Temperatura de operación: -20 a 40°C
- Tipo de conexión: Vía borne con tornillo.
- Tipo de fuente: Fuente de poder conmutada de voltaje de salida constante.
- Grado de Protección: IP20 (Controlador diseñado para uso exclusivo en interiores).
- Clase térmica: 120 ° C
- Factor de potencia: 0.9
- Eficiencia 80%

Modelo	Potencia máxima salida [W]	Corriente de salida nominal [A]	Carga máxima para conectar [W]	Corriente de salida máxima a conectar [A]	Voltaje de salida [V $\text{DC}$ ]	Voltaje de alimentación [V $\sim$ ]	Corriente de entrada [A]	Tensión de circuito abierto [V $\text{DC}$ ]
ILUDA5EN130W12	30	2.5	24	2	12	110-130	0.27-0.23	12
ILUDA5EN130W24	30	1.25	24	1	24	110-130	0.27-0.23	24

**b) Conexiones**

Usar cable **ca** al menos calibre 12 con clavija polarizada, conectar el polo de línea a borne L (con el atenuador/dimmer o interruptor según sea el caso), polo de Neutro a borne N. La fuente cuenta con 1 puerto marcado como positivo y negativo, utilícelo respetando la polaridad, **NO CONECTE UNA CARGA MAYOR AL 80% DE LA CAPACIDAD MÁXIMA DE LA FUENTE PARA EVITAR DAÑOS**. Una vez realizada la conexión de las tiras de LEDs verifique el consumo real en Watts y en Amperes de salida, ya que este puede variar con el consumo calculado dependiendo del tipo de conexión serie, paralelo, serie-paralelo, la longitud de los tramos de tira conectados, caída de voltaje en los cables o lugar de instalación.

Identifique las terminales de conexión:

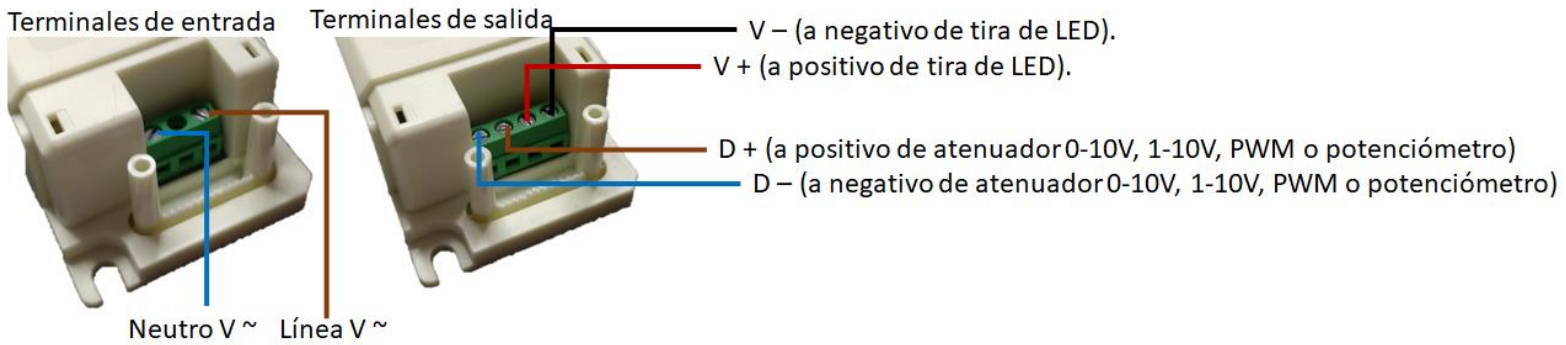


Diagrama para atenuador (Dimmer) tipo TRIAC:

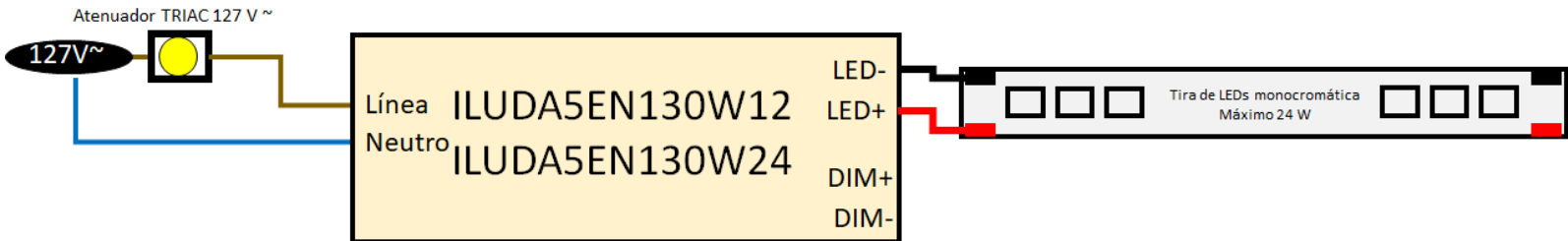


Diagrama para atenuador (Dimmer) tipo 0-10V o 1-10V:

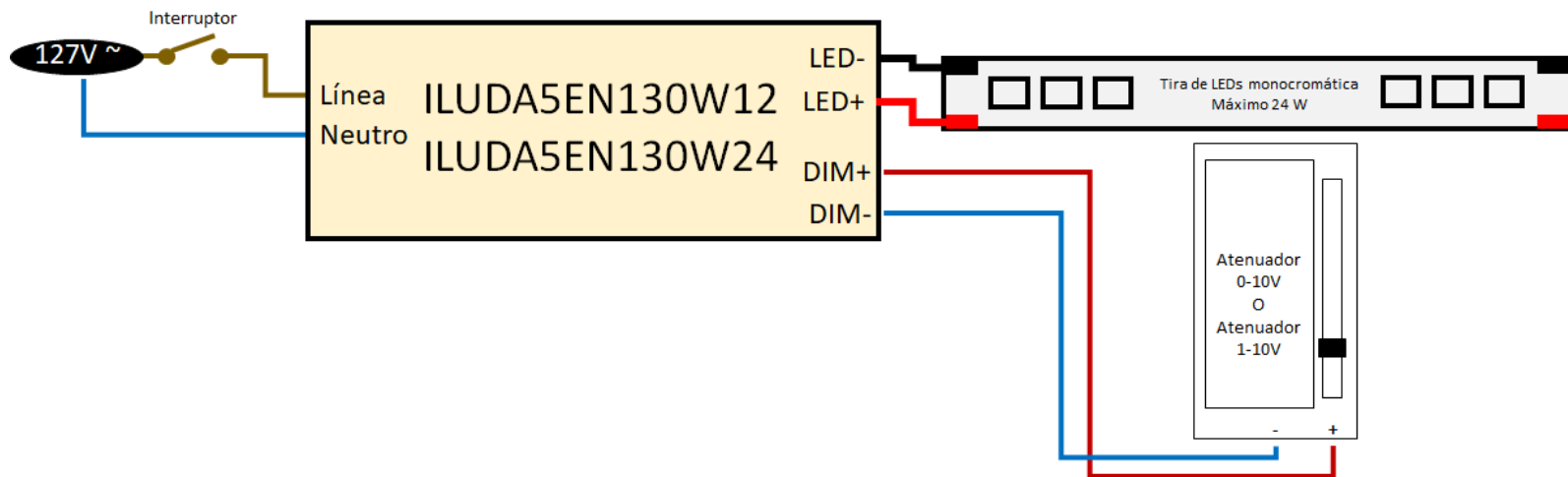
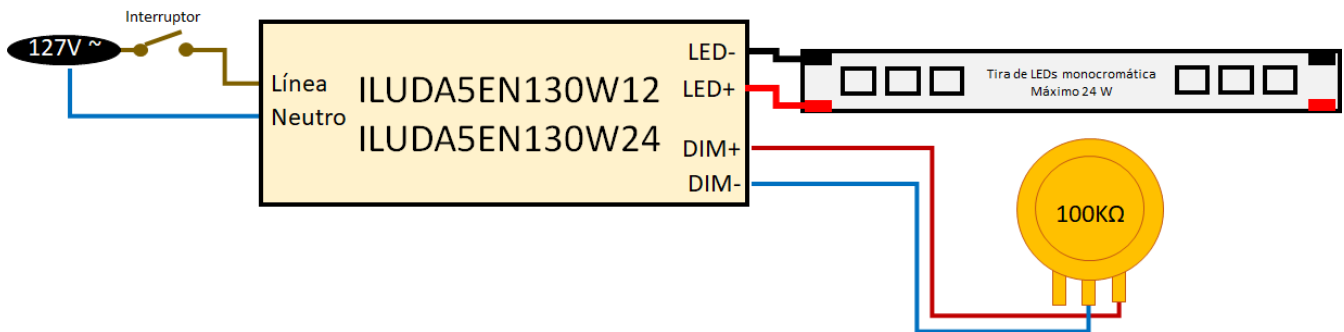
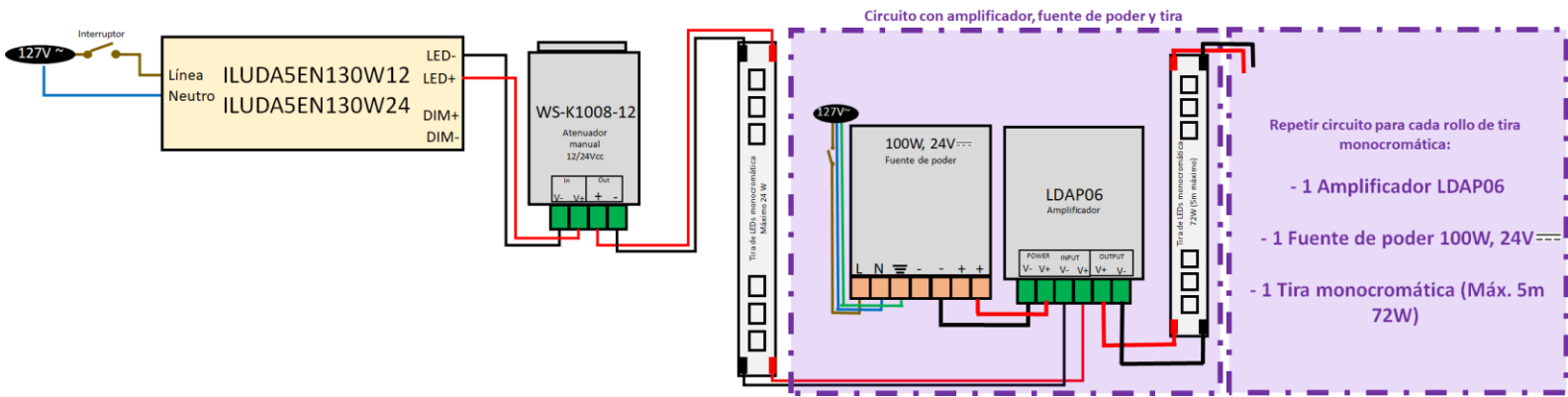


Diagrama para potenciómetro:



## Diagrama para atenuador (Dimmer) tipo PWM:



Con el circuito del recuadro punteado, puede repetirse el efecto usando fuentes de poder no atenuables y amplificadores.

### Observaciones

- Use siempre esta fuente en lugares ventilados.
- Mantenga siempre la temperatura de operación de la fuente de poder por debajo de los 50 °C, una temperatura mayor causará daño prematuro a la fuente de poder.
- No rebase la capacidad máxima de carga mostrada en la tabla anterior.
- Observe la polaridad adecuada al conectar está a un equipo. Use siempre el cable de **ca** (No incluido) con cable a tierra.
- No se use en exteriores o en lugares donde se moje o con humedad alta.
- Nunca utilizar las fuentes de poder iLumileds para alimentar otros equipos que no sean de iluminación LED.
- Nunca fije las fuentes de poder directamente sobre superficies de madera o aislantes térmicos.
- No es recomendable instalar las fuentes de poder confinadas en espacios reducidos.
- No conecte más de 5m de tira en serie (consulte manual de operación y especificaciones de la tira a utilizar).
- Consulte los manuales de operación y especificaciones de los productos que se usen con la fuente de poder.
- Este aparato no se destina para utilizarse por personas (incluyendo niños) cuyas capacidades físicas sensoriales o mentales sean diferentes o sean reducidas o carezcan de experiencia o conocimiento a menos que dichas personas reciban una supervisión o capacitación para el funcionamiento del aparato por una persona responsable de su seguridad.
- Los niños deben supervisarse para asegurarse que ellos no empleen este aparato como un juguete.
- Para el cambio de lámpara, se debe desenergizar el controlador.
- No se emplean capacitores que contengan bifenilos policlorados (PCB) en la construcción del controlador.

**No observar dichas recomendaciones son causa de pérdida de GARANTÍA.**

### PÓLIZA DE GARANTÍA

Marca:

Modelo:

Importador: Ilumileds S.A. de C.V. Calz. San Isidro No. 97 Int- 2-2, Col. San Francisco Tetecala, Azcapotzalco, Ciudad de México, México, C.P. 02730. Tel.: (55)52072553

Ilumileds S.A. de C.V. garantiza este producto por 1 año a partir de la fecha de compra en todas y cada una de sus partes y componentes contra cualquier defecto de los materiales y/o mano de obra empleados en su fabricación, sin costo para el consumidor.

Ilumileds, S.A. de C.V. cubrirá los gastos de transportación del producto para lograr el cumplimiento de la garantía dentro de su red de servicio.

Para hacer efectiva la garantía presente el producto acompañado de la póliza de garantía correspondiente debidamente sellada por el establecimiento que lo vendió, o la factura, o recibo o comprobante, en el que consten los datos específicos del producto objeto de la compraventa.

El establecimiento en donde el consumidor puede hacer efectiva la garantía, así como adquirir las partes, componentes, consumibles y accesorios: es con el distribuidor autorizado donde el producto fue adquirido o directamente en nuestro centro de servicio ILUMILEDs ubicado en Callejón de Atenco No. 5, Col. San Martín Xochinahuac, Azcapotzalco, Ciudad de México, México, C.P. 02120. Tel. (55)26264751

El tiempo de reparación de producto no será mayor a 30 días en ningún caso.

Excepciones:

La presente garantía no será válida en los siguientes casos:

- Quando el producto hubiese sido utilizado en condiciones distintas a las normales.
- Quando el producto no hubiese sido operado de acuerdo con el instructivo de uso que se le acompaña.
- Quando el producto hubiese sido alterado o reparado por personas no autorizadas por el importador Ilumileds, S.A. de C.V.

Fecha de compra: \_\_\_\_\_

**iLumileds**