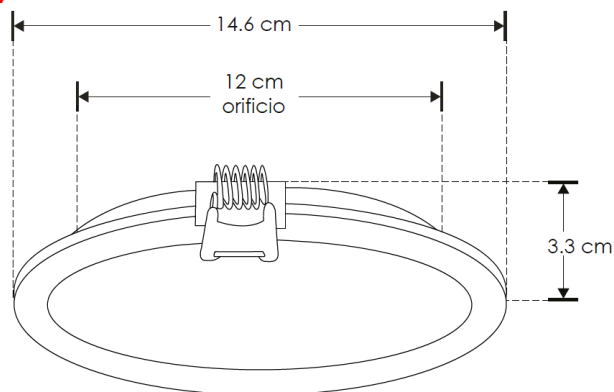
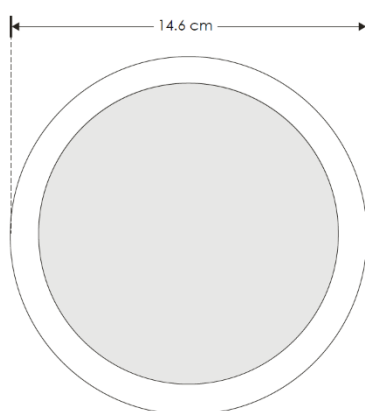


LUMINARIO DE LED (DOWN-LIGHT) MODELOS ILUDOWNR12WWW, ILUDOWNR12WW

MANUAL DE INSTRUCCIONES Y ESPECIFICACIONES

POR FAVOR LEER EL MANUAL ANTES DE USAR EL PRODUCTO

(DEPENDIENDO MODELO).



Luminario para empotrar que se usa como elemento de iluminación en casas, comercios, oficinas, etc. Controlador (Driver) externo incluido y su alimentación es de 85-265 V ~

NOTA: LAS CARACTERÍSTICAS TÉCNICAS Y ELÉCTRICAS FAVOR DE CONSULTAR EN LA ETIQUETA DE PRODUCTO. (Características dependiendo modelo).

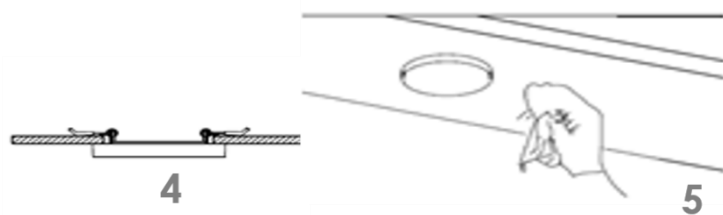
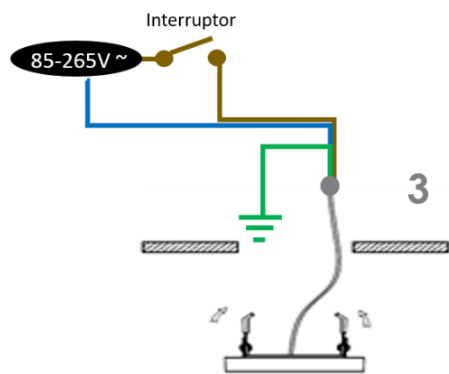
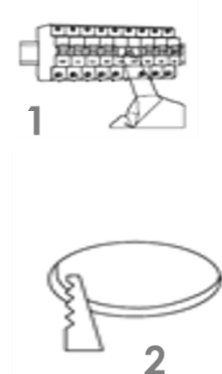
a) Estructura y especificaciones.

- Material de construcción: Cuerpo de aluminio acabado blanco, difusor de acrílico.
- Angulo de Apertura: 120°
- Tipo de LED: De montaje superficial (SMD).
- Grado de protección: IP20 (Para uso en interiores).
- CRI 80

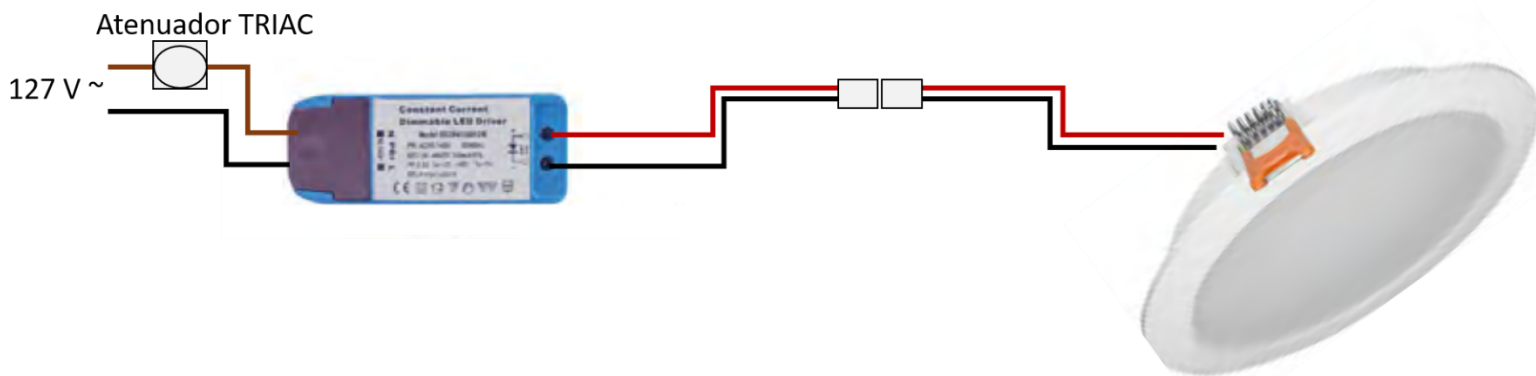
Modelo	Tamaño (Diámetro y altura) [cm]	Diámetro de orificio para empotrar [cm]	Voltaje de entrada [V ~]	Frecuencia [Hz]	Corriente de entrada [A]	Potencia [W]	Temperatura de Color Correlacionada [K]	Flujo luminoso [lm]
ILUDOWNR12WWW	14.6 * 3.3	12	85-265	50/60	0.14-0.04	12	3 000 K	840
ILUDOWNR12WW	14.6 * 3.3	12	85-265	50/60	0.14-0.04	12	5 500 K	960

Instalación

1. Apague la energía eléctrica.
2. Marque y haga del diámetro necesario de acuerdo con la tabla anterior y modelo a instalar.
3. Conecte los cables del driver (controlador) y aísle perfectamente.
4. Introduzca el luminario en el orificio y asegúrelo con los soportes laterales.
5. Limpie la superficie y pruebe el funcionamiento del luminario



Para convertir el luminario en atenuable use el controlador modelo DD204030012W (no incluido). Debe retirar el controlador original del luminario y reemplazarlo por el modelo atenuable. Puede utilizar los cables con conector originales. Respete la polaridad del luminario y del controlador atenuable (Consulte manual del controlador).



Observaciones y recomendaciones:

- Este producto debe ser instalado y operado por personal calificado.
- Nunca realice conexiones mientras la energía eléctrica está conectada.
- Asegúrese que el grado de protección IP corresponde con la aplicación en la que usará este producto.
- Consulte los manuales de operación de otros productos que se vayan a utilizar en conjunto con éste.
- Si tiene dudas sobre la instalación, uso o funcionamiento de este producto contacte a soporte técnico iLumileds desde iLumileds.com.mx
- No abra o intente reparar este producto.
- Al cambiar el controlador (driver) original por uno atenuable, la alimentación eléctrica debe cumplir con las especificaciones del controlador (driver) atenuable.

No observar y cumplir las recomendaciones descritas en este manual puede ocasionar pérdida de garantía

PÓLIZA DE GARANTÍA

Marca:

Modelo:

Importador: iLumileds S.A. de C.V. Calz. San Isidro No. 97 Int. 2-2, Col. San Francisco Tetecala, Azcapotzalco, Ciudad de México, México, C.P. 02730. Tel.: (55)52072553

iLumileds S.A. de C.V. garantiza este producto por 1 año a partir de la fecha de compra en todas y cada una de sus partes y componentes contra cualquier defecto de los materiales y/o mano de obra empleados en su fabricación, sin costo para el consumidor.

iLumileds, S.A. de C.V. cubrirá los gastos de transportación del producto para lograr el cumplimiento de la garantía dentro de su red de servicio.

Para hacer efectiva la garantía presente el producto acompañado de la póliza de garantía correspondiente debidamente sellada por el establecimiento que lo vendió, o la factura, o recibo o comprobante, en el que consten los datos específicos del producto objeto de la compraventa.

El establecimiento en donde el consumidor puede hacer efectiva la garantía, así como adquirir las partes, componentes, consumibles y accesorios: es con el distribuidor autorizado donde el producto fue adquirido o directamente en nuestro centro de servicio ILUMILEDS ubicado en Callejón de Atenco No. 5, Col. San Martín Xochinahuac, Azcapotzalco, Ciudad de México, México, C.P. 02120.

Tel. (55)26264751

El tiempo de reparación de producto no será mayor a 30 días en ningún caso.

Excepciones:

La presente garantía no será válida en los siguientes casos:

- a) Cuando el producto hubiese sido utilizado en condiciones distintas a las normales.
- b) Cuando el producto no hubiese sido operado de acuerdo con el instructivo de uso que se le acompaña.
- c) Cuando el producto hubiese sido alterado o reparado por personas no autorizadas por el importador iLumileds, S.A. de C.V.

Fecha de compra:

iLumileds