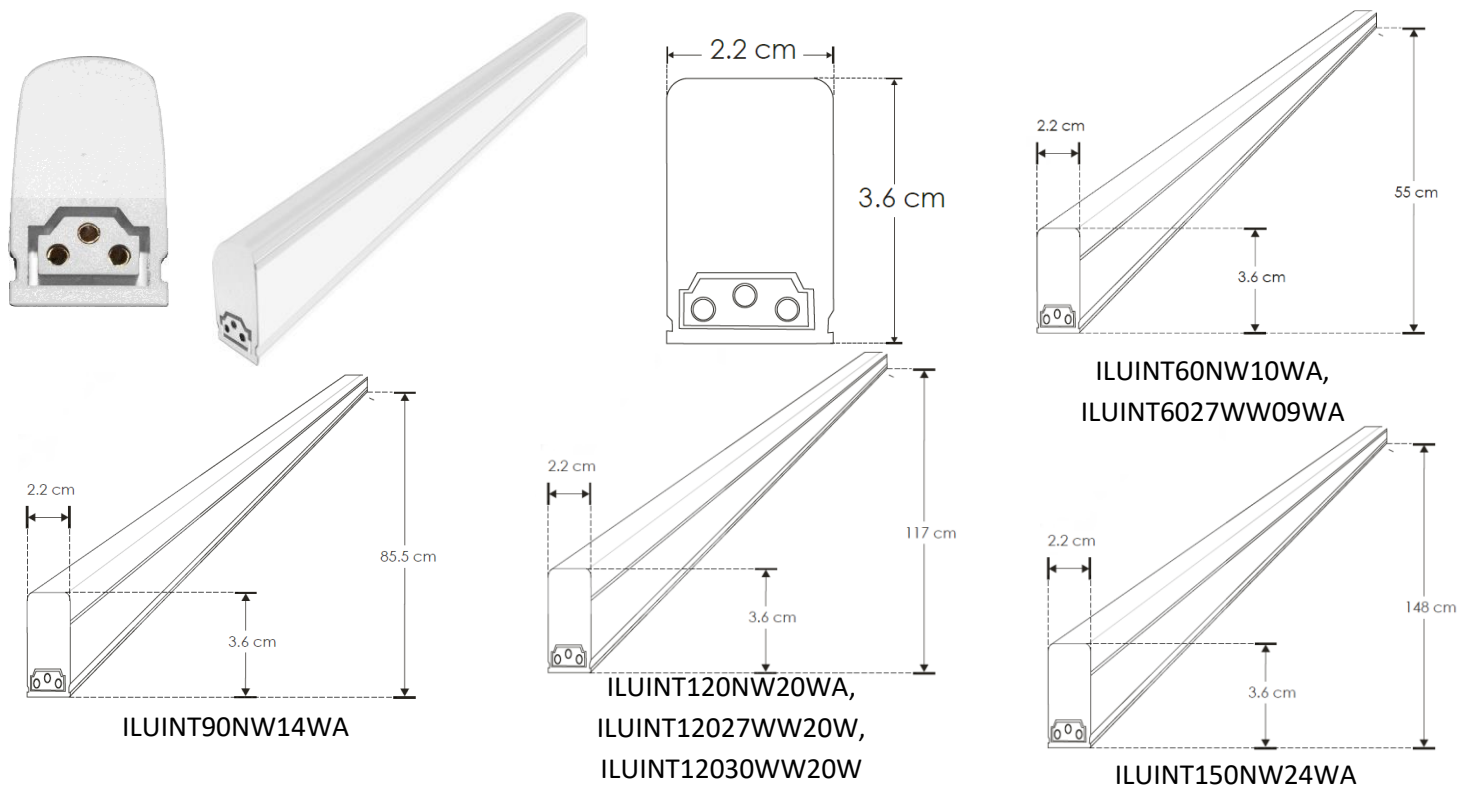


LUMINARIO DE LED (LINEAL INTERCONECTABLE ATERRIZADO)
MODELOS ILUINT60NW10WA, ILUINT6027WW09WA, ILUINT90NW14WA, ILUINT120NW20WA,
ILUINT12027WW20W, ILUINT12030WW20W, ILUINT150NW24WA
MANUAL DE INSTRUCCIONES Y ESPECIFICACIONES

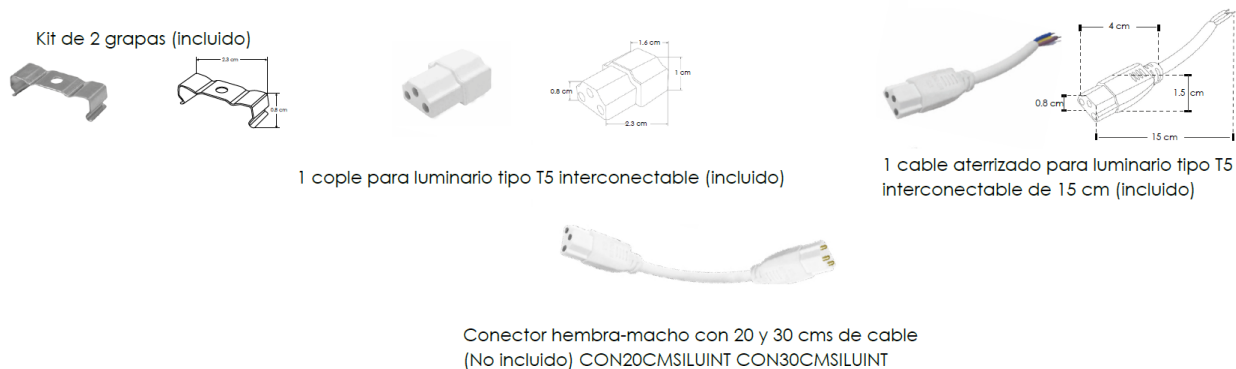
FAVOR LEER EL MANUAL ANTES DE USAR EL PRODUCTO
(DEPENDIENDO MODELO).



Este producto es usado como elemento de iluminación directa, indirecta en comercio residencia, muebles etc. fuente luminosa a base de leds de superficie 2835 interconectable aterrizada. Modelos con terminación A con controlador (driver) aterrizado.

NOTA: LAS CARACTERÍSTICAS TÉCNICAS Y ELÉCTRICAS FAVOR DE CONSULTAR EN LA ETIQUETA DE PRODUCTO.

(Características dependiendo modelo).



a) Estructura y especificaciones

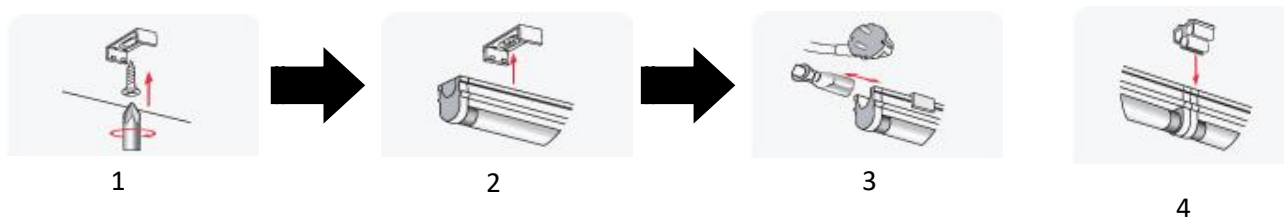
- Material de construcción: cuerpo de policarbonato, cubierta de policarbonato lechoso y tarjeta PCB de laminado FR4.

b) Parámetros Técnicos

- Voltaje de alimentación: 85 - 277 V ~ 50/60Hz
- Grado de protección: IP20
- Temperatura de operación: -5°C a 45°C
- Ángulo de Apertura: 120°.
- Tipo de fuente luminosa: LED de montaje superficial (SMD 2835).
- Factor de potencia: >0.9
- CRI 90

Modelo	Medidas [cm]	Potencia [W]	Corriente de entrada [A]	Flujo luminoso [lm]	Máximo de luminarios en serie a 127 V ~	Máximo de luminarios en serie a 277 V ~	Temperatura de Color Correlacionada [K]
ILUINT60NW10WA	2.2*3.6*55	10	0.11-0.036	800	20	30	4 100 (Blanco neutro)
ILUINT6027WW09WA	2.2*3.6*55	10	0.11-0.036	700	20	30	2 700 (Blanco cálido)
ILUINT90NW14WA	2.2*3.6*85.5	14	0.16-0.050	1 300	15	22	4 100 (Blanco neutro)
ILUINT120NW20WA	2.2*3.6*117	20	0.23-0.072	1 600	10	15	4 100 (Blanco neutro)
ILUINT12027WW20W	2.2*3.6*117	20	0.23-0.072	1 350	10	15	2 700 (Blanco cálido)
ILUINT12030WW20W	2.2*3.6*117	20	0.23-0.072	1 500	10	15	3 000 (Blanco cálido)
ILUINT150NW24WA	2.2*3.6*148	24	0.28-0.086	1 900	7	10	4 100 (Blanco neutro)

Instalación



Los tornillos para la fijación del luminario se incluyen.

- 1.- Fije las grapas en el lugar adecuado con el tornillo y un desarmador.
 - 2.- Instale el luminario en las grapas
 - 3.- Conecte el conector al luminario la alimentación eléctrica deberá de estar apagada.
 - 4.- En caso de ser necesario interconectar más luminarios en serie hágalo con el cople de interconexión (máximo ver tabla), no respetar esta condición puede causar daños a los luminarios y pérdida de garantía.
- Encienda la energía eléctrica.



Observaciones y recomendaciones:

- Este producto debe ser instalado y operado por personal calificado.
- Nunca realice conexiones mientras la energía eléctrica está conectada.
- Asegúrese que el grado de protección IP corresponde con la aplicación en la que usará este producto.
- Consulte los manuales de operación de otros productos que se vayan a utilizar en conjunto con éste.
- Si tiene dudas sobre la instalación, uso o funcionamiento de este producto contacte a soporte técnico iLumileds desde iLumileds.com.mx
- No abra o intente reparar este producto.

No observar y cumplir las recomendaciones descritas en este manual puede ocasionar pérdida de garantía

PÓLIZA DE GARANTÍA

Marca:

Modelo:

Importador: Ilumileds S.A. de C.V. Calz. San Isidro No. 97 Int. 2-2, Col. San Francisco Tetecala, Azcapotzalco, Ciudad de México, México, C.P. 02730. Tel.: (55)52072553

Ilumileds S.A. de C.V. garantiza este producto por 1 año a partir de la fecha de compra en todas y cada una de sus partes y componentes contra cualquier defecto de los materiales y/o mano de obra empleados en su fabricación, sin costo para el consumidor. Ilumileds, S.A. de C.V. cubrirá los gastos de transportación del producto para lograr el cumplimiento de la garantía dentro de su red de servicio.

Para hacer efectiva la garantía presente el producto acompañado de la póliza de garantía correspondiente debidamente sellada por el establecimiento que lo vendió, o la factura, o recibo o comprobante, en el que consten los datos específicos del producto objeto de la compraventa.

El establecimiento en donde el consumidor puede hacer efectiva la garantía, así como adquirir las partes, componentes, consumibles y accesorios: es con el distribuidor autorizado donde el producto fue adquirido o directamente en nuestro centro de servicio ILUMILEDS ubicado en Callejón de Atenco No. 5, Col. San Martín Xochinahuac, Azcapotzalco, Ciudad de México, México, C.P. 02120. Tel. (55)26264751

El tiempo de reparación de producto no será mayor a 30 días en ningún caso.

Excepciones:

La presente garantía no será válida en los siguientes casos:

- a) Cuando el producto hubiese sido utilizado en condiciones distintas a las normales.
- b) Cuando el producto no hubiese sido operado de acuerdo con el instructivo de uso que se le acompaña.
- c) Cuando el producto hubiese sido alterado o reparado por personas no autorizadas por el importador Ilumileds, S.A. de C.V.

Fecha de compra: _____

iLumileds