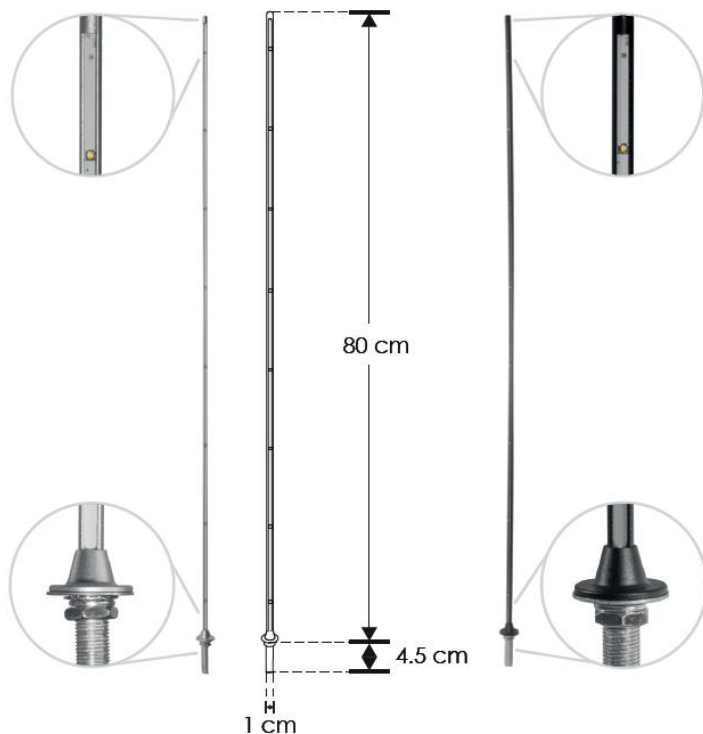


LUMINARIO DE LED (POSTE PARA EXHIBIDORES) ILULDE001G80NW

MANUAL DE INSTRUCCIONES Y ESPECIFICACIONES

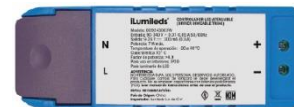
POR FAVOR LEER EL MANUAL ANTES DE USAR EL PRODUCTO



No incluye controlador, modelos compatibles:



HYLED350MA32V11W



DD9243007W

THD <=20%

Factor de potencia > 0.9

Este producto es usado como elemento de iluminación en exhibidores, vitrinas de joyería, muebles, etc. Fuente luminosa a base de 6 LEDs marca Cree de 1W c/u su uso es en interior.

a) Estructura y especificaciones

- Medidas: Alto:80 cm * Ancho: 1 cm
- Material de construcción: Aluminio pintura electrostática acabado gris.
- Color: Gris

b) Parámetros Técnicos

- Controlador (Driver)
 - Voltaje de alimentación (HYLED350MA32V11W): 100-240 V ~ 50/60 Hz (0.06 - 0.03 A) Salida: 16 -32 V \equiv 0.35 A
 - Voltaje de alimentación (DD9243007W): 90-140 V ~ 50/60Hz (0.07 – 0.04) Salida: 9-24 V \equiv 0.3 A
- Grado de protección: IP20 (Para uso en interiores).
- Temperatura de operación: -20°C -40°C
- Ángulo de Apertura: 110°
- Número de LEDs: 6
- Temperatura de Color Correlacionada: 4 100 K (Blanco neutro).
- Flujo luminoso: 495lm
- CRI 90
- Potencia 6W

c) Uso

- El luminario NO se suministra con controlador (driver) de LEDs exterior.

NOTA: LAS CARACTERÍSTICAS TÉCNICAS Y ELÉCTRICAS FAVOR DE CONSULTAR EN LA ETIQUETA DE PRODUCTO

d) Instalación

- Antes de instalar, probar el luminario para verificar su funcionamiento adecuado.
- Identifique el punto a instalar (ningún objeto a iluminar debe quedar a una distancia menor de 10 cm del luminario)

iLumileds

- Realizar una perforación de acuerdo con la medida del tornillo fijador. Pase el cable de alimentación por este, asegure con la tuerca y roldana el luminario.
- Fije el controlador (driver).
- Conecte el controlador (driver) al luminario en el extremo marcado como Salida, respetando la polaridad + y -. Conecte el cable de alimentación de acuerdo con los requerimientos de la instalación mínimo calibre 16 tipo THW o dúplex, asegurándose de conectar la tierra física en el extremo marcado como entrada. Aísle perfectamente y pruebe su funcionamiento. Todos los drivers son multifrecuencia desde 50-60 Hz. Únicamente se deberán usar en interior.
- En caso de requerirse alargar el cable de salida del driver use únicamente el cable adecuado para hacer esta conexión y aísle perfectamente la conexión entre el cable del luminario y el cable que se alargara.
- Utilizar driver y luminario en lugares que no tengan contacto con el agua o alta humedad.

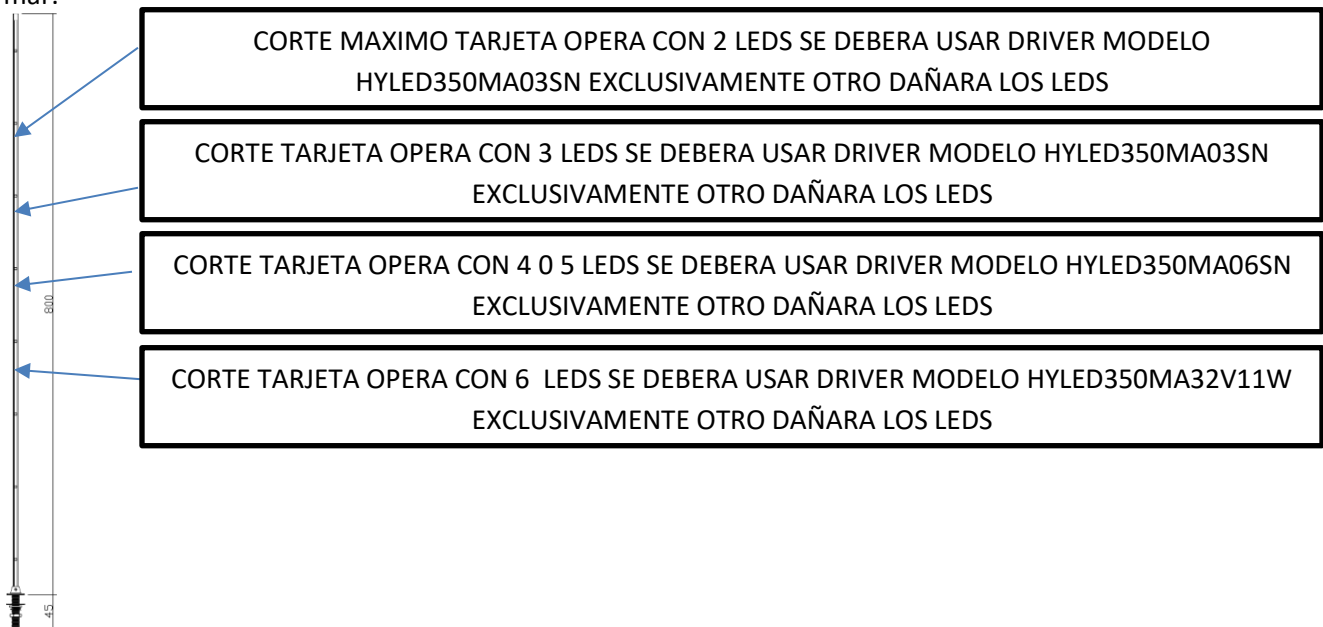
El luminario NO viene equipado con su controlador (driver), se vende por separado, modelo Hyled350MA32V11W o DD9243007W.

No conectar más de 1 luminario a este ya que podrá sufrir daños y pérdida de GARANTIA.

Para hacer cortes deberá de consultarse el siguiente diagrama para ver modelo de driver a utilizar NO incluidos.

Cortes y Ajustes

El poste puede ser recortado hasta un mínimo de 16 cm de altura, quedando 2 LEDS funcionando, realizar el corte en la marca donde están los 2 óvalos antes del segundo led viendo de la base hacia arriba. Soldar cables y armar.



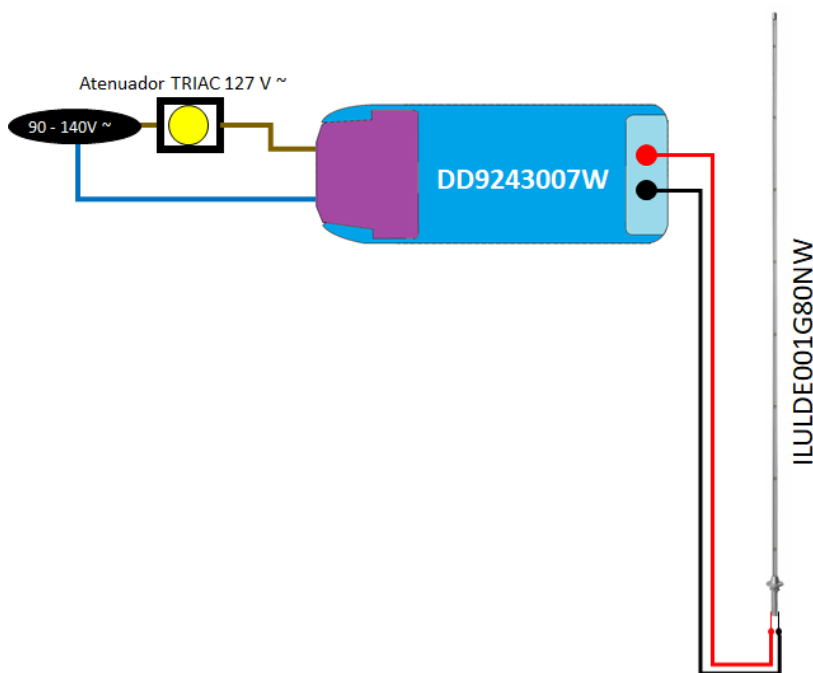
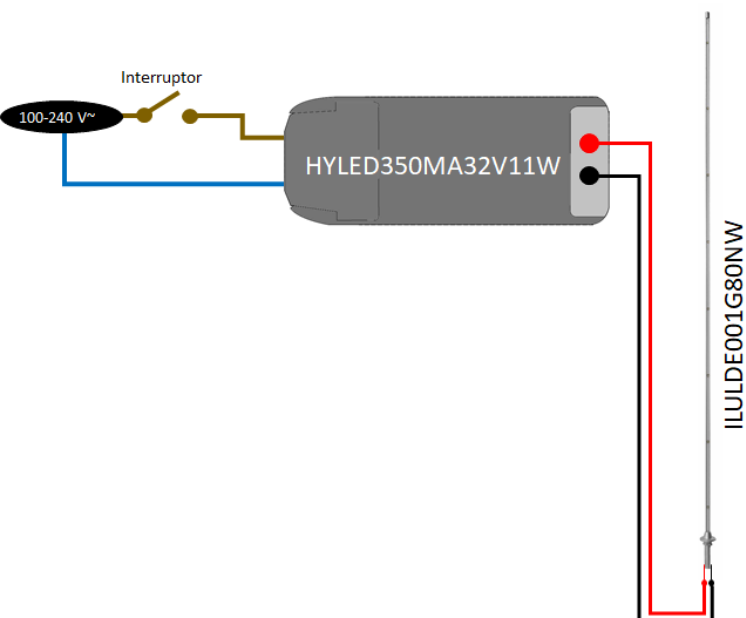
Es muy importante que cuando realicemos los cortes verifiquemos el número de LEDS con los que va a quedar operando el poste para que opere con el modelo del driver indicado en el esquema, si utilizamos un driver de otras características podremos quemar los LEDS o en su defecto parpadearan.

Limpieza y cuidados

Limpie el luminario únicamente con un trapo húmedo con agua, asegurándose que el luminario NO este prendido.

No toque con las manos el cabezal del luminario cuando, esta estuvo prendida por un largo periodo ya que puede sufrir quemaduras, debido al calor emitido por el luminario. Si es necesario ajustar el Angulo del luminario al estar prendido utilice guantes para su protección.

NO ponga ningún objeto frente al cabezal o a una distancia menor de 10 cm. ya que el calor emitido por el luminario lo podrá dañar.



Observaciones y recomendaciones:

- Este producto debe ser instalado y operado por personal calificado.
- Nunca realice conexiones mientras la energía eléctrica está conectada.
- Asegúrese que el grado de protección IP corresponde con la aplicación en la que usará este producto.
- Consulte los manuales de operación de otros productos que se vayan a utilizar en conjunto con éste.
- Si tiene dudas sobre la instalación, uso o funcionamiento de este producto contacte a soporte técnico iLumileds desde iLumileds.com.mx
- No abra o intente reparar este producto.

No observar y cumplir las recomendaciones descritas en este manual puede ocasionar pérdida de garantía

PÓLIZA DE GARANTÍA

Marca:

Modelo:

Importador: Ilumileds S.A. de C.V. Calz. San Isidro No. 97 Int. 2-2, Col. San Francisco Tetecala, Azcapotzalco, Ciudad de México, México, C.P. 02730. Tel.: (55)52072553

Ilumileds S.A. de C.V. garantiza este producto por 1 año a partir de la fecha de compra en todas y cada una de sus partes y componentes contra cualquier defecto de los materiales y/o mano de obra empleados en su fabricación, sin costo para el consumidor.

Ilumileds, S.A. de C.V. cubrirá los gastos de transportación del producto para lograr el cumplimiento de la garantía dentro de su red de servicio.

Para hacer efectiva la garantía presente el producto acompañado de la póliza de garantía correspondiente debidamente sellada por el establecimiento que lo vendió, o la factura, o recibo o comprobante, en el que consten los datos específicos del producto objeto de la compraventa.

El establecimiento en donde el consumidor puede hacer efectiva la garantía, así como adquirir las partes, componentes, consumibles y accesorios: es con el distribuidor autorizado donde el producto fue adquirido o directamente en nuestro centro de servicio ILUMILEDS ubicado en Callejón de Atenco No. 5, Col. San Martín Xochinahuac, Azcapotzalco, Ciudad de México, México, C.P. 02120.

Tel. (55)26264751

El tiempo de reparación de producto no será mayor a 30 días en ningún caso.

Excepciones:

La presente garantía no será válida en los siguientes casos:

- Quando el producto hubiese sido utilizado en condiciones distintas a las normales.
- Quando el producto no hubiese sido operado de acuerdo con el instructivo de uso que se le acompaña.
- Quando el producto hubiese sido alterado o reparado por personas no autorizadas por el importador Ilumileds, S.A. de C.V.

Fecha de compra: _____

iLumileds