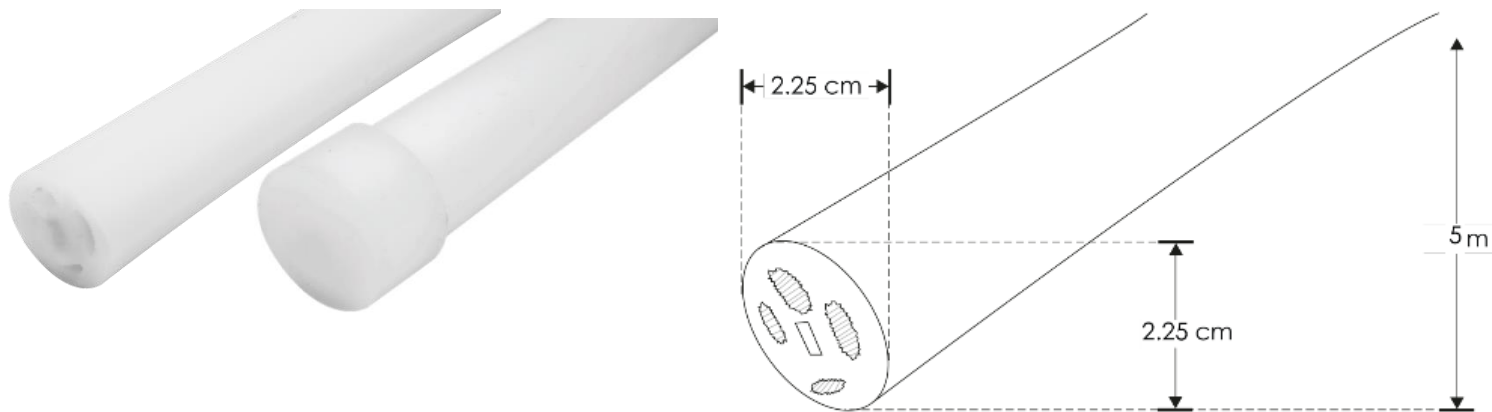
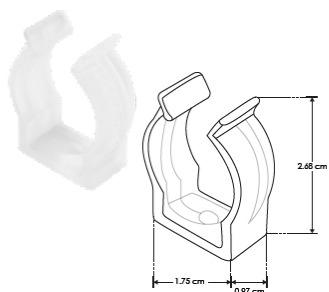


TIRA DE LED TIPO NEON MODELOS ILUNEON360WW, ILUNEON360NW
MANUAL DE INSTRUCCIONES Y ESPECIFICACIONES
POR FAVOR LEER EL MANUAL ANTES DE USAR EL PRODUCTO
(DEPENDIENDO MODELO).



NOTA: LAS CARACTERÍSTICAS TÉCNICAS Y ELÉCTRICAS FAVOR DE CONSULTAR EN LA ETIQUETA DE PRODUCTO.
(Características dependiendo modelo).

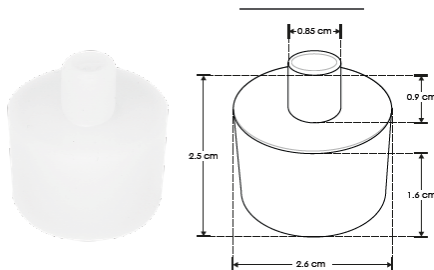
Accesorios compatibles (no incluidos):



ILUGRAPANEON360

IP 65

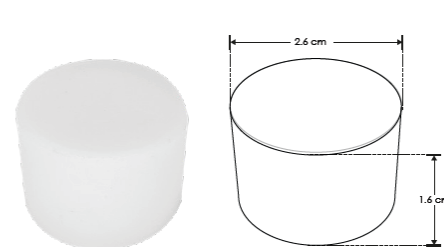
Grapa de acrílico para tira LED ILUNEON360WW e ILUNEON360NW



ILUENDCAHNEON360

IP 65

Terminación de silicón con orificio para tira LED ILUNEON360WW e ILUNEON360NW



ILUENDCAPNEON360

IP 65

Terminación de silicón sin orificio para tira LED ILUNEON360WW e ILUNEON360NW



ILUCASGOLD360

IP 20

Kit que incluye dos casquillos de acero acabado dorado pulido (uno superior con orificios y uno inferior sin orificios), un cable de acero de 2 m de largo con dos soportes para fijación y 2 m de cable transparente calibre 18



ILUCASCHROME360

IP 20

Kit que incluye dos casquillos de acero acabado cromo pulido (uno superior con orificios y uno inferior sin orificios), un cable de acero de 2 m de largo con dos soportes para fijación y 2 m de cable transparente calibre 18



ILUCASBRUSH360

IP 20

Kit que incluye dos casquillos aluminio acabado cepillado (uno superior con orificios y uno inferior sin orificios), un cable de acero de 2 m de largo con dos soportes para fijación y 2 m de cable transparente calibre 18

Accesorios para fijación horizontal (No incluidos):

Kit de tubo acabado dorado, Incluye:

Tubo de latón acabado dorado pulido con protección de laca, 2 cables de suspensión de 2m con 4 soportes y dos metros de cable transparente calibre 18.

ILUTGOLD1.5M360	Tubo de 1.5m de largo
ILUTGOLD2M360	Tubo de 2m de largo
ILUTGOLD3M360	Tubo de 3m de largo

Kit de tubo acabado cepillado, Incluye:

Tubo de acero inoxidable acabado cepillado, 2 cables de suspensión de 2m con 4 soportes y dos metros de cable transparente calibre 18.

ILUTBRUSH1.5M360	Tubo de 1.5m de largo
ILUTBRUSH2M360	Tubo de 2m de largo
ILUTBRUSH3M360	Tubo de 3m de largo

Kit de tubo acabado cromado, Incluye:

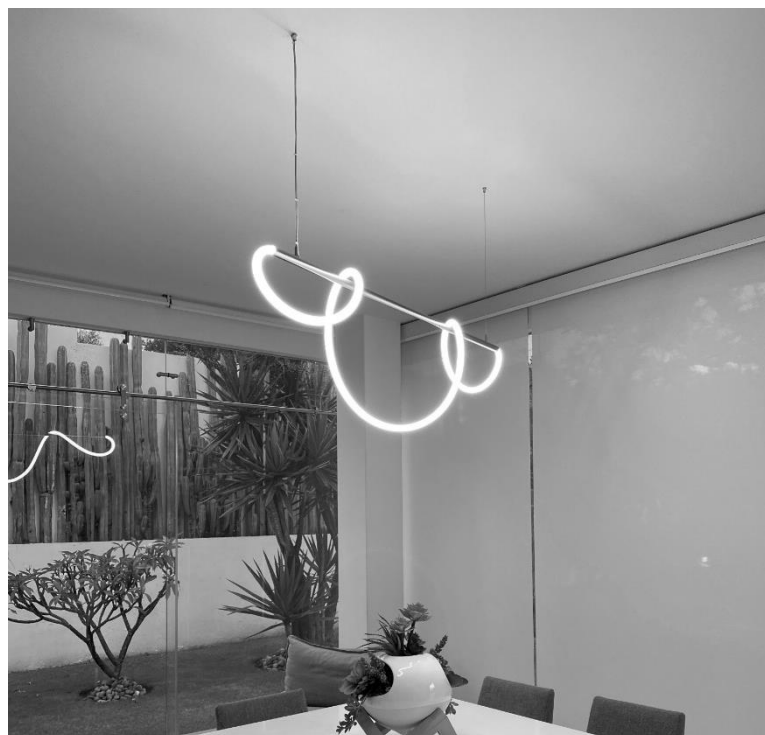
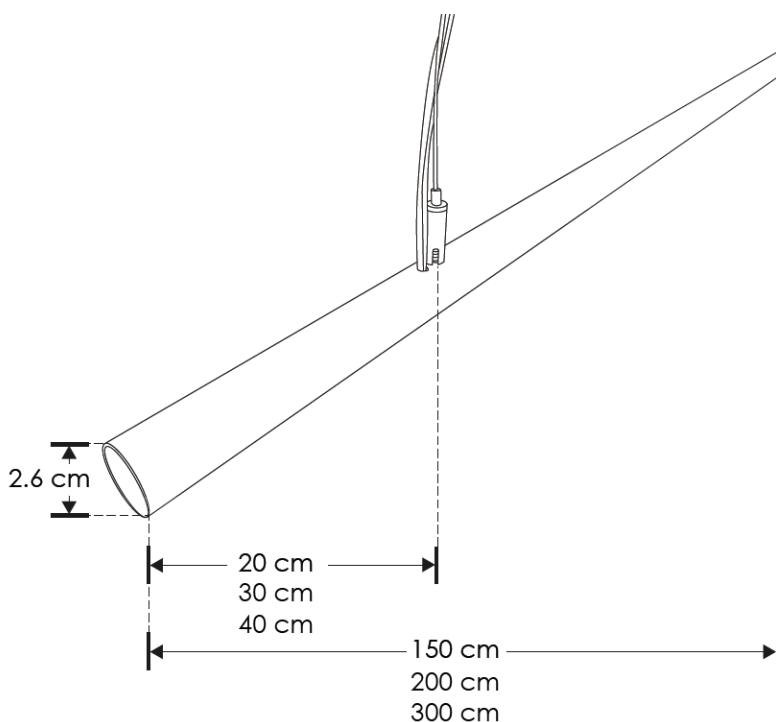
Tubo galvanizado acabado cromo pulido, 2 cables de suspensión de 2m con 4 soportes y dos metros de cable transparente calibre 18.

ILUTCHROME1.5360	Tubo de 1.5m de largo
ILUTCHROME2M360	Tubo de 2m de largo
ILUTCHROME3M360	Tubo de 3m de largo

Kit de tubo acabado negro mate, Incluye:

Tubo de acero inoxidable acabado negro mate, 2 cables de suspensión de 2m con 4 soportes y dos metros de cable transparente calibre 18.

ILUTBLACK1.5M360	Tubo de 1.5m de largo
ILUTBLACK2M360	Tubo de 2m de largo
ILUTBLACK3M360	Tubo de 3m de largo



Accesorios para formato olas (no incluidos):



iE



IP 20

ILUKITOLAS360

Kit que incluye: 2 grapas de acrílico, dos cables de suspensión de 2 m con 4 soportes, 2 m de cable transparente calibre 18, 1 terminación con orificio y 1 terminación sin orificio.

Accesorios para formato vertical (no incluidos):



nuevo

ILUKITSOB360

Kit para sobreponer tira de LED tipo NEON, aluminio acabado natural. Incluye 1 soporte superior y accesorios.

IP 20



nuevo

ILUKITSOBVER360

Kit para sobreponer vertical tira de LED tipo NEON, aluminio acabado natural. Incluye: 1 soporte superior, 1 casquillo inferior y accesorios. (El tubo de policarbonato se vende por separado 1m y 2m largo)

IP 20



nuevo

ILUKITSUPVER360

Kit de suspensión vertical para tira de LED tipo NEON, aluminio acabado natural. Incluye: 1 soporte superior, 1 casquillo inferior, cable de acero ajustable de 0 a 95 cm y accesorios. (El tubo de policarbonato se vende por separado 1m y 2m largo).

IP 20

Accesorios para formato horizontal (no incluidos):

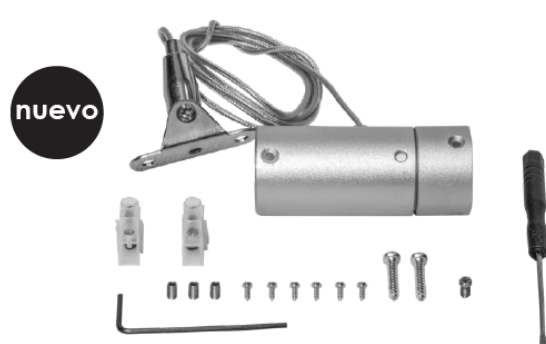


nuevo

ILUKITSUPHOR360

Kit de suspensión horizontal para tira de LED tipo NEON, aluminio acabado natural. Incluye: 2 soportes laterales con cable de acero ajustable de 0 a 95 cm cada uno y accesorios. (El tubo de policarbonato se vende por separado 1m y 2m largo).

IP 20



nuevo

ILUKITSPICE360

Kit de cople para suspender y unir tira de LED tipo NEON, aluminio acabado natural. Incluye: 1 soporte con cable de acero ajustable de 0 a 95 cm y accesorios.

IP 20

iE

iLumileds

a) Estructura y especificaciones:

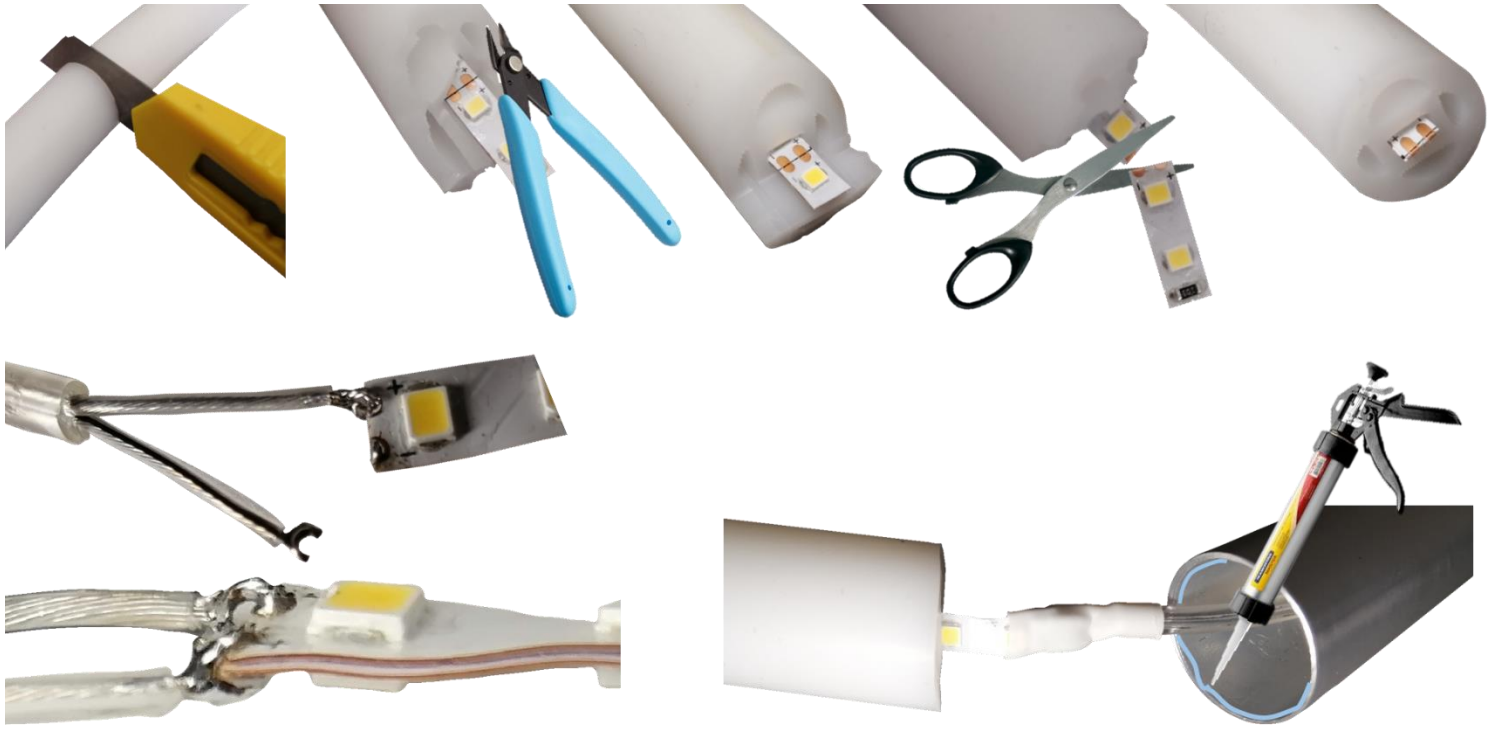
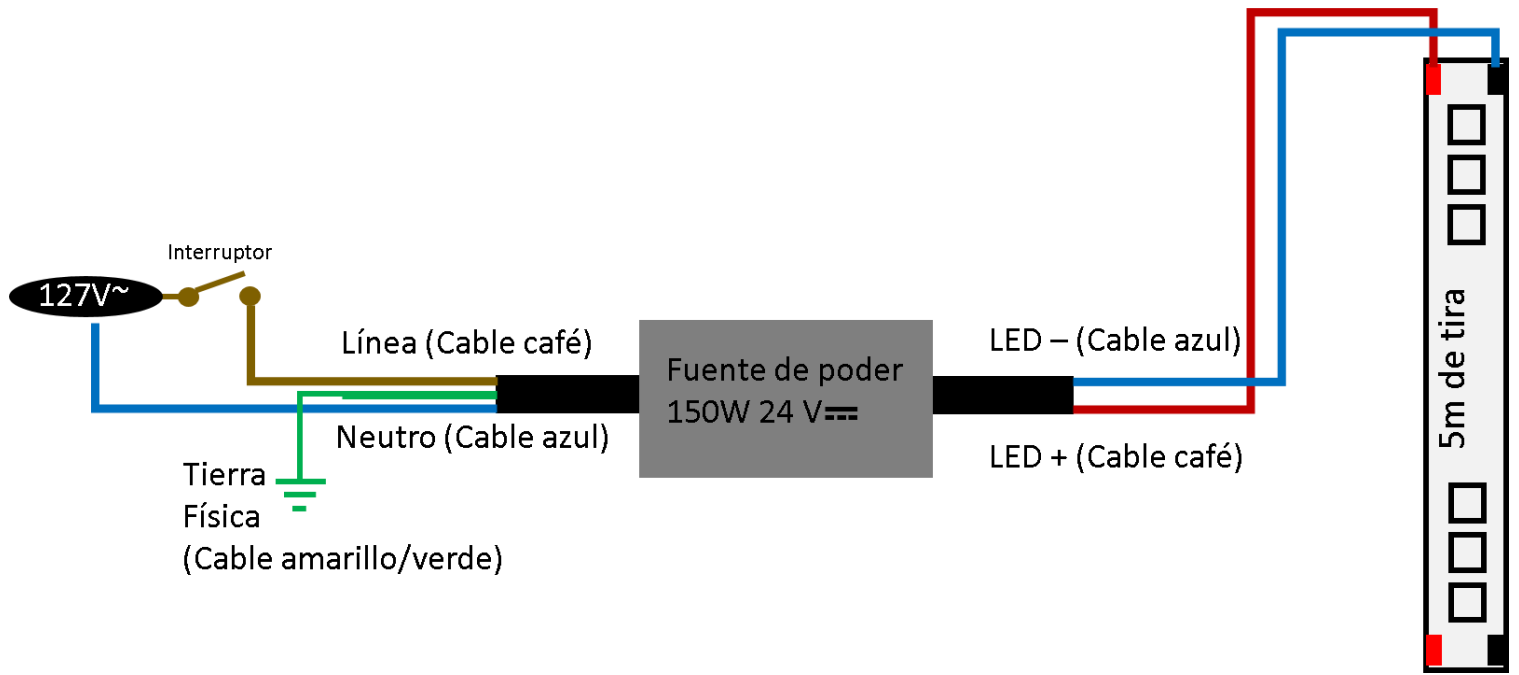
- Material: Pista de cobre, encapsulado de silicón.
- Voltaje de operación: 24V ===
- Potencia: 24W por metro.
- Consumo total en rollo de 5 m: 120W (5 A).
- Temperatura de Color Correlacionada (con BIN controlado):
 - ILUNEON360WW 3 000 K (Blanco cálido).
 - ILUNEON360NW 4 100 K (Blanco neutro).
- Grado de protección: IP65 (para uso en exteriores e interiores).
- Temperatura de operación: -20°C a 60°C
- Flujo luminoso:
 - ILUNEON360WW 1 380 lm por metro (Blanco cálido).
 - ILUNEON360NW 1 620 lm por metro (Blanco neutro).
- Ángulo de apertura: 360 °
- Cortes cada 5 cm o 6 LEDs
- CRI 80
- Accesorios se venden por separado (ILUGRAPANEON360, ILUENDCAHNEON360, ILUENDCAPNEON360). Para que la tira sea IP65, se requiere usar las terminaciones ILUENDCAHNEON360, ILUENDCAPNEON360 *no incluidas* y sellar con silicón.
- Fuente de luz: LED modelo 2835 (240 LEDs por metro).
- Para atenuar esta tira de LEDs se recomiendan las fuentes de poder modelos ILUDA5EN1100W24, ILUDA5EN1200W24. (no incluidas, consulte manual de operación de la fuente de poder).
- Vida útil: Hasta 50 000 H **Dependiendo de las condiciones de uso.*

b) Instalación:

- Para fijar la tira de LEDs, verifique que la superficie donde se instalará esté libre de polvo y de objetos que puedan dañar o perforar el recubrimiento de la tira.
- Fije grapas modelo ILUGRAPANEON360 sobre la superficie usando pijas (y taquetes de ser necesario) se recomienda distribuir los tramos de manera uniforme para que la tira quede alineada. Por ejemplo, para un tramo de 4m de tira usar 5 grapas de fijación a un metro de distancia una de la otra.



- Inserte la tira dentro de la grapa a presión.
- Conecte los cables de alimentación de la tira a la fuente de poder respetando la polaridad (cable rojo +, cable negro -). Asegúrese que la energía eléctrica está desconectada.
- Encienda la fuente de poder y pruebe el funcionamiento de la tira.
- Para realizar cortes en la tira:
 - Ubique los puntos de cortes marcados con una línea negra cada metro o haga el corte sobre cualquier punto de la tira usando unas tijeras. Se recomienda considerar un desperdicio de tira de 5cm en caso de que el corte no sea exacto.
 - Retire el recubrimiento usando unas pinzas de micro corte para dejar al descubierto las tiras de LED internas.
 - Ajuste el corte quitando el exceso de tira de LED, cuidando de cortar de manera que ambas tiras tengan pistas para realizar la soldadura.
 - Solde los cables a ambas tiras, respetando la polaridad (use cable rojo para el positivo y cable negro para el negativo, calibre 18 o superior).
 - En cada corte realizado puede soldar cables de alimentación (mínimo calibre 18AWG), para que funcione el tramo recortado, siempre observando la polaridad de la tira de LEDs, marcada en los puntos de corte como + (positivo), - (negativo).
- Una vez soldado el cable coloque la terminación ILUENDCAHNEON360 (no incluida) pasando los cables por el orificio, selle esta unión usando silicón tipo Down Corning o similar.
- En el extremo de la tira recortada donde no llevará cable coloque el ILUENDCAPNEON360 y selle la unión con silicón tipo Down Corning o similar.
- Limpie las marcas de corte usando una tela de microfibra humedecida con alcohol. No use otro solvente para limpiar la tira ya que puede dañar el recubrimiento.



Para uso en exteriores se debe sellar cada unión y extremo de la tira con silicón DOWCORNING o similar para evitar las filtraciones de humedad. Los empalmes en exterior deben aislarse con el método de aislamiento hermético.

AISLAMIENTO DE CONEXIÓN HERMÉTICA

Herramientas a utilizar para realizar aislamiento de conexión hermética:



1.- Coloque la cinta masilla en el inicio del forro de los cables de alimentación de la

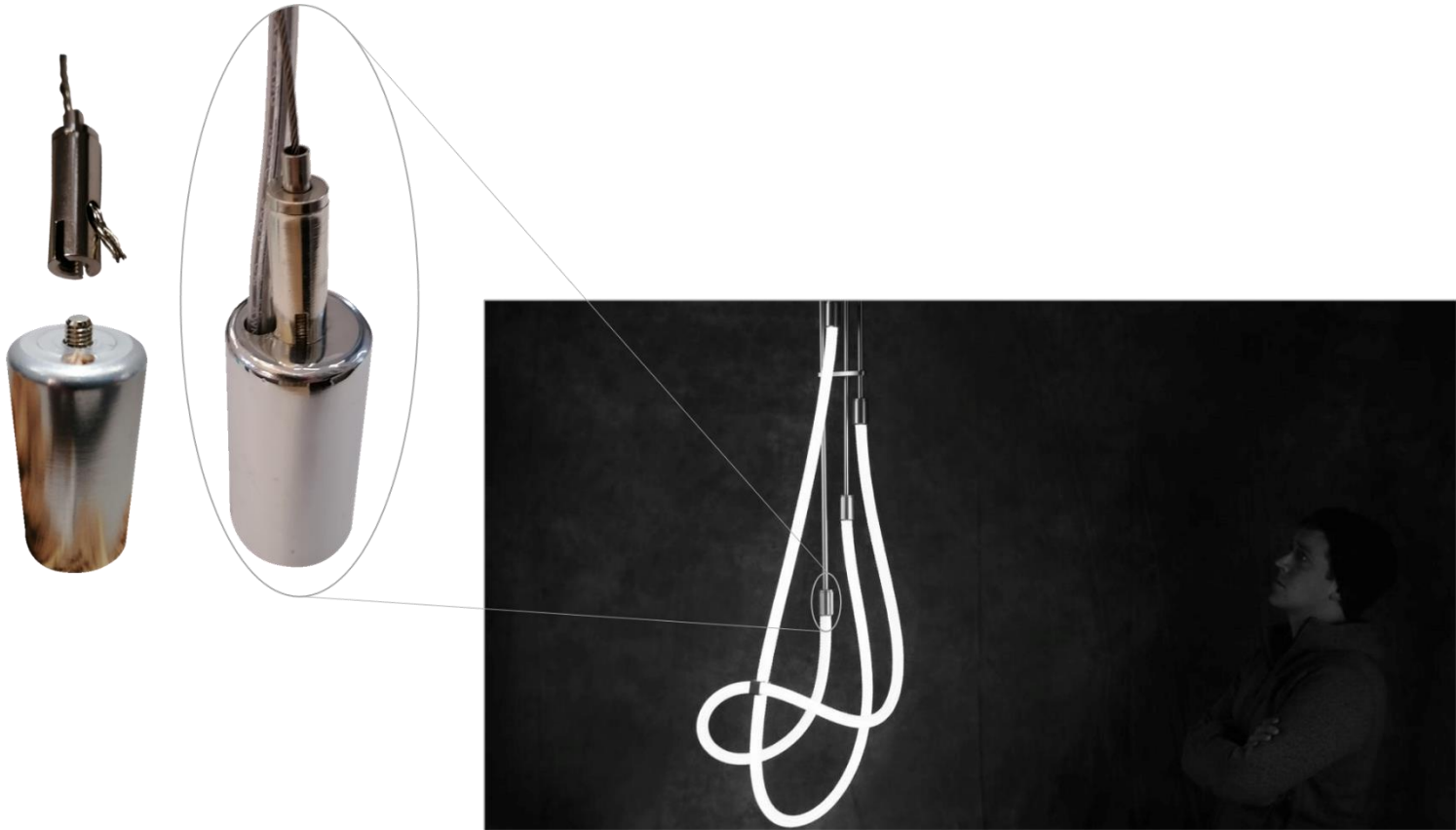
2.- Realice el corte en las puntas de ambos cables de alimentación. (Pelar el forro de las puntas).



3.- Realice el empalme los conductores 1 a 1 utilizando ambas cintas (cinta masilla y cinta vulcanizable) como lo realizó en el paso 1.



Formato horizontal con accesorios ILUCASGOLD360, ILUCASCHROME360 e ILUCASBRUSH360 (no incluidos):

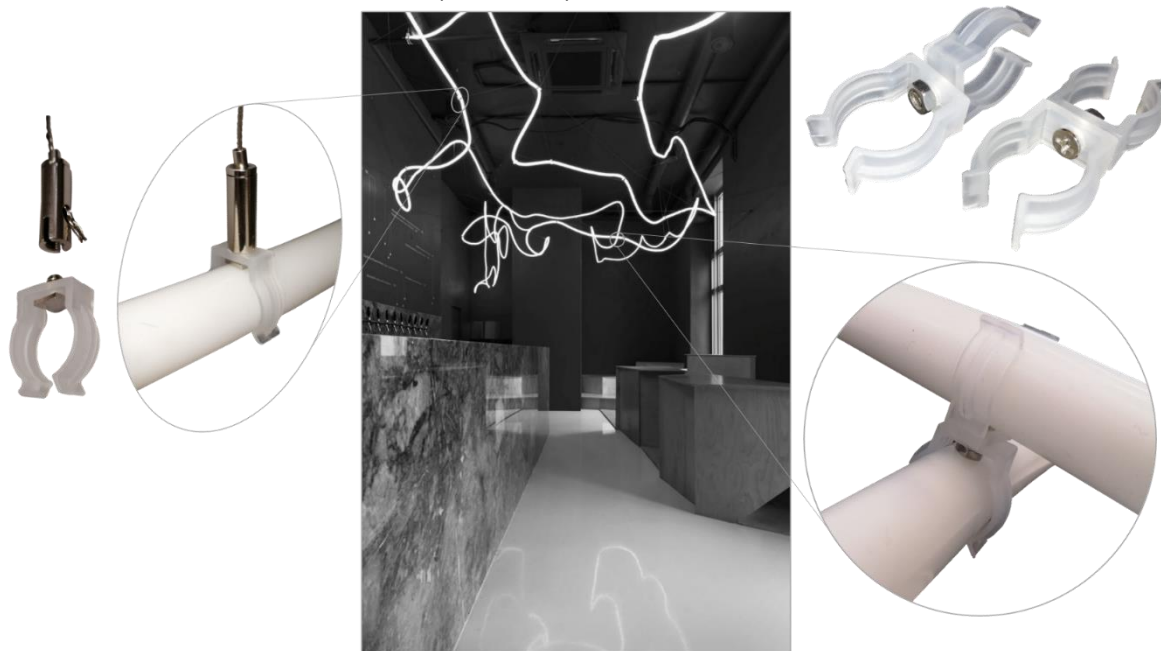


Formato horizontal con accesorios ILUTGOLD1.5M360, ILUTBRUSH1.5M360, ILUTCHROME1.5360, ILUTGOLD2M360, ILUTBRUSH2M360, ILUTCHROME2M360, ILUTGOLD3M360, ILUTBRUSH3M360 e ILUTCHROME3M360, ILUTBLACK1.5M360, ILUTBLACK2M360, ILUTBLACK3M360 (no incluidos):



iLumileds

Formato olas con accesorio ILUKITOLAS360 (no incluido):



Notas:

- Antes de fijar la tira de LEDs, se debe limpiar perfectamente la superficie donde instalará, asegurándose que quede libre de polvo, grasa y suciedad.
- No use thinner o sustancias que puedan dañar la cubierta de la tira de LEDs.
- Este producto debe ser instalado por personal calificado.
- No haga dobleces pronunciados ni pise la tira de LEDs.
- Consulte el manual de la fuente de poder a utilizar.
- En caso de requerir alargar el cable de alimentación de la tira use cable del calibre adecuado dependiendo del consumo total de la tira y aisle correctamente usando cinta masilla y cinta vulcanizada para evitar filtraciones de humedad a través de los empalmes.
- Evite perforar o dañar la cubierta de la tira de LEDs.
- No conecte más de 5 m continuos. Al conectar un tramo de 5m se recomienda alimentar por ambos extremos para asegurar un brillo uniforme.
- El uso de esta tira de LEDs en circuitos con ruido eléctrico generado por aparatos como motores, elevadores o generadores de electricidad entre otros puede disminuir su vida útil. El sello incorrecto en las uniones, cableado o terminaciones de tramos de tira puede provocar filtraciones de humedad y daño prematuro.
- No utilice objetos diferentes a las grapas de fijación para instalar la tira.
- No doble la tira en ángulos rectos ya que puede dañarse.

No observar y cumplir las recomendaciones descritas en este manual puede ocasionar pérdida de garantía

Para calcular la fuente de poder adecuada, considere el que el voltaje de alimentación de la tira debe ser igual al voltaje de salida de la fuente. Para calcular la potencia de la fuente multiplique el consumo por metro por la cantidad de metros a utilizar. Siempre use las fuentes de poder a máximo el 80% de su potencia máxima (vea el manual de operación de la fuente a utilizar).

PÓLIZA DE GARANTÍA

Marca:

Modelo:

Importador: Ilumileds S.A. de C.V. Calz. San Isidro No. 97 Int. 2-2, Col. San Francisco Tetecala, Azcapotzalco, Ciudad de México, México, C.P. 02730. Tel.: (55)52072553

Ilumileds S.A. de C.V. garantiza este producto por 1 año a partir de la fecha de compra en todas y cada una de sus partes y componentes contra cualquier defecto de los materiales y/o mano de obra empleados en su fabricación, sin costo para el consumidor.

Ilumileds, S.A. de C.V. cubrirá los gastos de transportación del producto para lograr el cumplimiento de la garantía dentro de su red de servicio.

Para hacer efectiva la garantía presente el producto acompañado de la póliza de garantía correspondiente debidamente sellada por el establecimiento que lo vendió, o la factura, o recibo o comprobante, en el que consten los datos específicos del producto objeto de la compraventa.

El establecimiento en donde el consumidor puede hacer efectiva la garantía, así como adquirir las partes, componentes, consumibles y accesorios: es con el distribuidor autorizado donde el producto fue adquirido o directamente en nuestro centro de servicio ILUMILEDs ubicado en Callejón de Atenco No. 5, Col. San Martín Xochinahuac, Azcapotzalco, Ciudad de México, México, C.P. 02120. Tel. (55)26264751

El tiempo de reparación de producto no será mayor a 30 días en ningún caso.

Excepciones:

La presente garantía no será válida en los siguientes casos:

- a) Cuando el producto hubiese sido utilizado en condiciones distintas a las normales.
- b) Cuando el producto no hubiese sido operado de acuerdo con el instructivo de uso que se le acompaña.
- c) Cuando el producto hubiese sido alterado o reparado por personas no autorizadas por el importador Ilumileds, S.A. de C.V.

Fecha de compra: