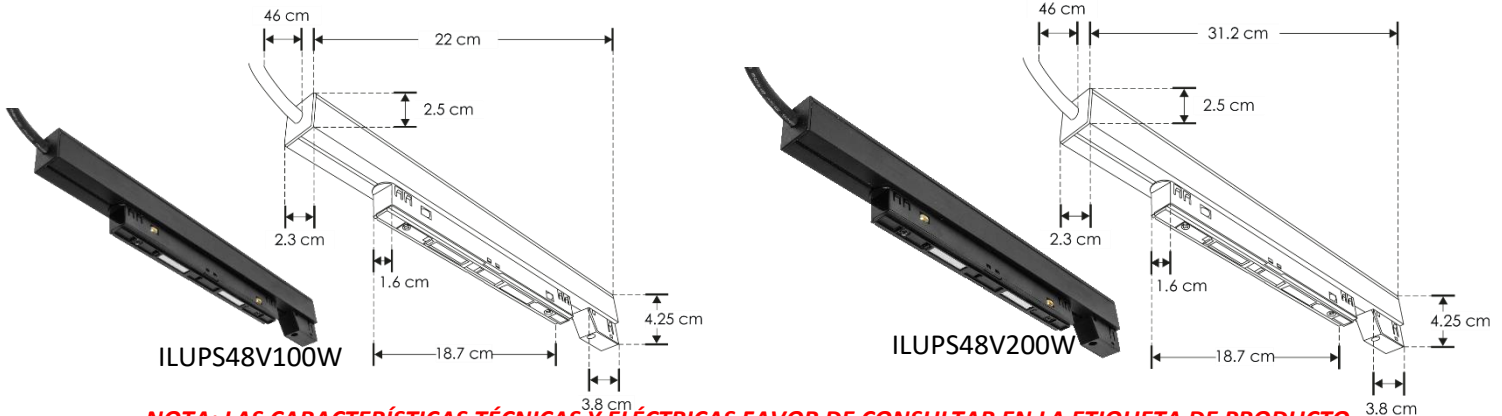


**CONTROLADOR DE LEDS (FUENTE DE PODER) MODELOS  
ILUPS48V100W, ILUPS48V200W**

**MANUAL DE INSTRUCCIONES Y ESPECIFICACIONES**

**POR FAVOR LEER EL MANUAL ANTES DE USAR EL PRODUCTO**



**NOTA: LAS CARACTERÍSTICAS TÉCNICAS Y ELÉCTRICAS FAVOR DE CONSULTAR EN LA ETIQUETA DE PRODUCTO**

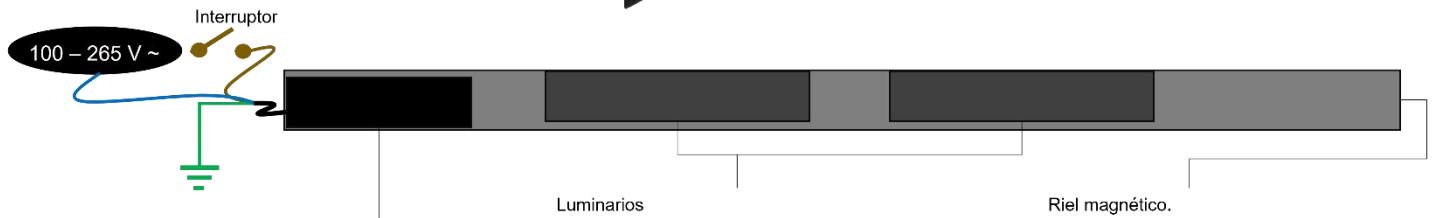
**a) CARACTERÍSTICAS**

- Voltaje de salida: 48 V  $\equiv$
- Temperatura de operación: -20 a 80°C
- Clase térmica: 120 °C
- Tipo de conexión: Riel Magnético
- Tipo de controlador: Salida regulada con voltaje constante.
- Grado de Protección: IP66 (Para uso en exteriores e interiores).
- Tensión de circuito abierto: 48 V  $\equiv$
- Factor de potencia: 0.9

Modelo	Potencia nominal salida [W]	Corriente nominal de salida [A]	Carga máxima a conectar [W]	Corriente de salida máxima a conectar [A]	Voltaje de salida [V $\equiv$ ]	Voltaje de alimentación	Corriente de entrada [A]
ILUPS48V100W	100	2.08	80	1.67	48	100-265V ~ 50/60Hz	1-0.38
ILUPS48V200W	200	4.17	160	3.3	48	100-265V ~ 50/60Hz	2-0.75

**Instalación:**

Inserte la fuente de poder dentro del riel magnético (no incluido). Realice las conexiones de acuerdo con el diagrama de la imagen y aisle perfectamente. Encienda y pruebe su funcionamiento.



ILUPS48V100W  
ILUPS48V200W

#### OBSERVACIONES

Use siempre este controlador (driver) en lugares donde no está sumergido en agua. No sobrecargue la capacidad máxima de carga mostrada en la tabla anterior. Observe la polaridad adecuada al conectar éste a un equipo. Use siempre el cable de ca (No incluido) adecuado de acuerdo con la carga máxima. Para uso en exterior aisle perfectamente con cinta vulcanizada y masilla las conexiones eléctricas. Observe la tolerancia en el voltaje de entrada marcado en la etiqueta del controlador (driver). Mantenga siempre la temperatura de operación del controlador (driver) por debajo de los 50°C, una temperatura mayor causará daño prematuro al controlador (driver). Fije los controladores (drivers) siempre sobre una superficie metálica, esto ayudará a disipar el calor generado. Nunca fije los controladores (drivers) directamente sobre superficies de madera o aislantes térmicos. No es recomendable instalar los controladores (drivers) confinados en espacios reducidos o cercanas a fuentes de calor. Utilizar para equipo de iluminación LED exclusivamente. No cargue más del 80% de la potencia máxima del controlador (driver).

Para el cambio de lámpara, se debe desenergizar el controlador. No se emplean capacitores que contengan bifenilos policlorados (PCB) en la construcción del controlador. No usar con atenuadores (dimmers). Este aparato no se destina para utilizarse por personas (incluyendo niños) cuyas capacidades físicas sensoriales o mentales sean diferentes o sean reducidas o carezcan de experiencia o conocimiento a menos que dichas personas reciban una supervisión o capacitación para el funcionamiento del aparato por una persona responsable de su seguridad. Los niños deben supervisarse para asegurarse que ellos no empleen este aparato como un juguete.

**No observar dichas recomendaciones son causa de pérdida de GARANTÍA.**

#### PÓLIZA DE GARANTÍA

Marca:

Modelo:

Importador: Ilumileds S.A. de C.V. Calz. San Isidro No. 97 Int 2-2, Col. San Francisco Tetecala, Azcapotzalco, Ciudad de México, México, C.P. 02730. Tel.: (55)52072553

Ilumileds S.A. de C.V. garantiza este producto por 1 año a partir de la fecha de compra en todas y cada una de sus partes y componentes contra cualquier defecto de los materiales y/o mano de obra empleados en su fabricación, sin costo para el consumidor. Ilumileds, S.A. de C.V. cubrirá los gastos de transportación del producto para lograr el cumplimiento de la garantía dentro de su red de servicio.

Para hacer efectiva la garantía presente el producto acompañado de la póliza de garantía correspondiente debidamente sellada por el establecimiento que lo vendió, o la factura, o recibo o comprobante, en el que consten los datos específicos del producto objeto de la compraventa.

El establecimiento en donde el consumidor puede hacer efectiva la garantía, así como adquirir las partes, componentes, consumibles y accesorios: es con el distribuidor autorizado donde el producto fue adquirido o directamente en nuestro centro de servicio ILUMILEDs ubicado en Callejón de Atenco No. 5, Col. San Martín Xochinahuac, Azcapotzalco, Ciudad de México, México, C.P. 02120. Tel. (55)26264751

El tiempo de reparación de producto no será mayor a 30 días en ningún caso.

Excepciones:

La presente garantía no será válida en los siguientes casos:

- Quando el producto hubiese sido utilizado en condiciones distintas a las normales.
- Quando el producto no hubiese sido operado de acuerdo con el instructivo de uso que se le acompaña.
- Quando el producto hubiese sido alterado o reparado por personas no autorizadas por el importador Ilumileds, S.A. de C.V.

Fecha de compra: \_\_\_\_\_

**iLumileds**