

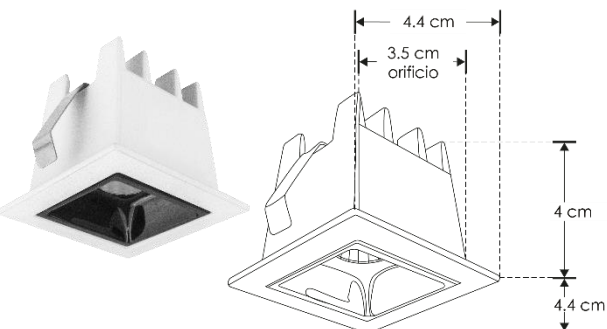
LUMINARIO DE LED PUNTUAL RECTANGULAR PARA EMPOTRAR EN TECHO MODELOS ILURAST2WWW, ILURAST2WNW, ILURAST4WWW, ILURAST4WNW, ILURAST10WWW, ILURAST10WNW, ILURAST20WWW, ILURAST20WNW, ILURAST30WWW, ILURAST30WNW.

SET DE LENTES ILULENS242W, ILULENS244W, ILULENS2410W, ILULENS2420W, ILIULENS2430W, ILULENS362W, ILULENS364W, ILULENS3610W, ILULENS3620W, ILIULENS3630W

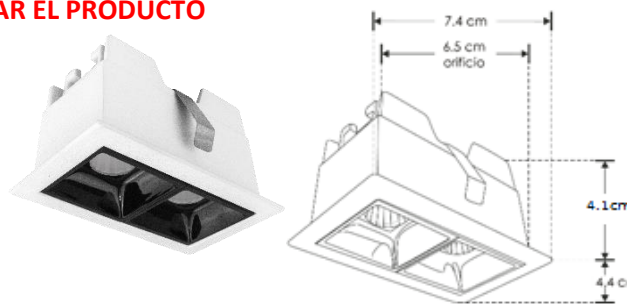
MARCA ILUMILEDs MANUAL DE INSTRUCCIONES Y ESPECIFICACIONES.

POR FAVOR LEER EL MANUAL ANTES DE USAR EL PRODUCTO

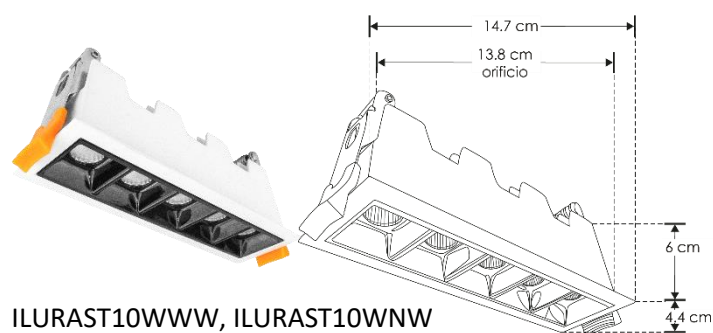
(DEPENDIENDO MODELO).



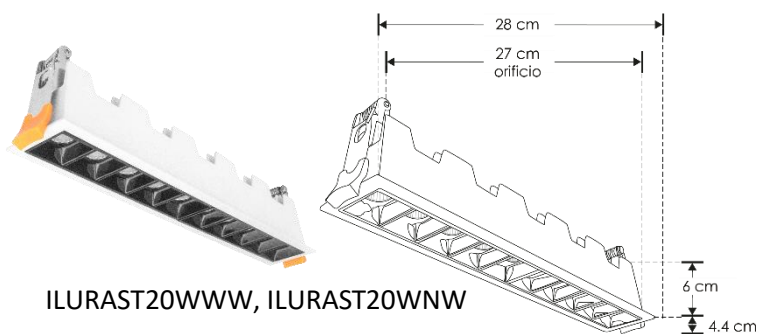
ILURAST2WWW, ILURAST2WNW



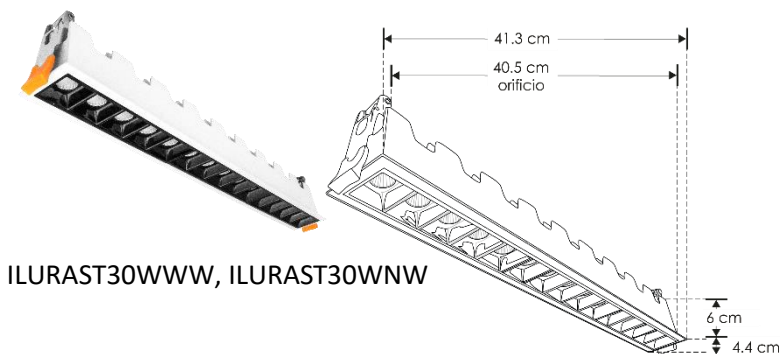
ILURAST4WWW, ILURAST4WNW



ILURAST10WWW, ILURAST10WNW



ILURAST20WWW, ILURAST20WNW



ILURAST30WWW, ILURAST30WNW

Luminario de techo para empotrar, con LED marca Cree, reflector GR, aluminio acabado blanco, trama negra. Sin óptica, puede configurarse con set de lentes de 24-36° y 36-45° (no incluidos).

NOTA: LAS CARACTERÍSTICAS TÉCNICAS Y ELÉCTRICAS FAVOR DE CONSULTAR EN LA ETIQUETA DE PRODUCTO (Características dependiendo modelo).

a) Estructura y especificaciones

- Material de construcción: Cuerpo de aluminio acabado blanco.
- Ángulos de apertura para configuración: 24° y 36°
- CRI 90
- Tipo de LED: LED Cree.
- Grado de protección: IP20 (Para uso en interiores y exteriores).

Modelo	Orificio para empotrar [cm]	Voltaje de alimentación [V ~]	Frecuencia [Hz]	Corriente de entrada [A]	Flujo luminoso [lm]	Potencia [W]	Temperatura de color correlacionada [K]
ILURAST2WWW	3.5*3.5	85-277	50/60	0.02-0.007	150	2	3 000 (blanco cálido)
ILURAST2WNW	3.5*3.5	85-277	50/60	0.02-0.007	160	2	4 100 (blanco neutro)
ILURAST4WWW	6.5*3.5	85-277	50/60	0.04-0.01	300	4	3 000 (blanco cálido)
ILURAST4WNW	6.5*3.5	85-277	50/60	0.04-0.01	420	4	4 100 (blanco neutro)
ILURAST10WWW	13.8*3.4	85-277	50/60	0.11-0.03	750	10	3 000 (blanco cálido)
ILURAST10WNW	13.8*3.4	85-277	50/60	0.11-0.03	800	10	4 100 (blanco neutro)
ILURAST20WWW	27*3.5	85-277	50/60	0.23-0.07	1500	20	3 000 (blanco cálido)
ILURAST20WNW	27*3.5	85-277	50/60	0.23-0.07	1600	20	4 100 (blanco neutro)
ILURAST30WWW	40.5*3.5	85-277	50/60	0.35-0.10	2250	30	3 000 (blanco cálido)
ILURAST30WNW	40.5*3.5	85-277	50/60	0.35-0.10	2400	30	4 100 (blanco neutro)

Set de lentes:

Modelo	Descripción	Ángulo de apertura	Compatible con
ILULENS242W	Set de lentes para luminario puntual cuadrado, 2 Watts, óptica 24°, policarbonato. Incluye lentes plateados, mica transparente, tapa negra y dos tornillos.	24°	ILURAST2WWW, ILURAST2WNW
ILULENS244W	Set de lentes para luminario puntual rectangular, 4 Watts, óptica 24°, policarbonato. Incluye lentes plateados, mica transparente, tapa negra y dos tornillos.	24°	ILURAST4WWW, ILURAST4WNW
ILULENS2410W	Set de lentes para luminario puntual rectangular, 10 Watts, óptica 24°, policarbonato. Incluye lentes plateados, mica transparente, tapa negra y dos tornillos.	24°	ILURAST10WWW, ILURAST10WNW
ILULENS2420W	Set de lentes para luminario puntual rectangular, 20 Watts, óptica 24°, policarbonato. Incluye lentes plateados, mica transparente, tapa negra y cuatro tornillos.	24°	ILURAST20WWW, ILURAST20WNW
ILULENS2430W	Set de lentes para luminario puntual rectangular, 30 Watts, óptica 24°, policarbonato. Incluye lentes plateados, mica transparente, tapa negra y seis tornillos.	24°	ILURAST30WWW, ILURAST30WNW
ILULENS362W	Set de lentes para luminario puntual rectangular, 2 Watts, óptica 36°, policarbonato. Incluye lentes plateados, mica transparente, tapa negra y dos tornillos.	36°	ILURAST2WWW, ILURAST2WNW
ILULENS364W	Set de lentes para luminario puntual rectangular, 4 Watts, óptica 36°, policarbonato. Incluye lentes plateados, mica transparente, tapa negra y dos tornillos.	36°	ILURAST4WWW, ILURAST4WNW
ILULENS3610W	Set de lentes para luminario puntual rectangular, 10 Watts, óptica 36°, policarbonato. Incluye lentes plateados, mica transparente, tapa negra y dos tornillos.	36°	ILURAST10WWW, ILURAST10WNW
ILULENS3620W	Set de lentes para luminario puntual rectangular, 20 Watts, óptica 36°, policarbonato. Incluye lentes plateados, mica transparente, tapa negra y cuatro tornillos.	36°	ILURAST20WWW, ILURAST20WNW
ILULENS3630W	Set de lentes para luminario puntual rectangular, 30 Watts, óptica 36°, policarbonato. Incluye lentes plateados, mica transparente, tapa negra y seis tornillos.	36°	ILURAST30WWW, ILURAST30WNW

b) Configuración:

Utilice el set de lentes (no incluido con el luminario) correspondiente para configurar el luminario, dependiendo de la potencia (ver tabla de compatibilidad de set de lentes) y del ángulo de apertura deseado.

Luminario	Set de Lentes	Modelo final	Potencia [W]	Temperatura de Color Correlacionada	Ángulo de apertura
ILURAST2WWW	ILULENS242W	ILURAST2W24WW	2	3 000K (blanco cálido)	24°
ILURAST2WNW	ILULENS242W	ILURAST2W24NW	2	4 100K (blanco neutro)	24°
ILURAST2WWW	ILULENS362W	ILURAST2W36WW	2	3 000K (blanco cálido)	36°
ILURAST2WNW	ILULENS362W	ILURAST2W36NW	2	4 100K (blanco neutro)	36°
ILURAST4WWW	ILULENS244W	ILURAST4W24WW	4	3 000K (blanco cálido)	24°
ILURAST4WNW	ILULENS244W	ILURAST4W24NW	4	4 100K (blanco neutro)	24°
ILURAST4WWW	ILULENS364W	ILURAST4W36WW	4	3 000K (blanco cálido)	36°
ILURAST4WNW	ILULENS364W	ILURAST4W36NW	4	4 100K (blanco neutro)	36°
ILURAST10WWW	ILULENS2410W	ILURAST10W24WW	10	3 000K (blanco cálido)	24°
ILURAST10WNW	ILULENS2410W	ILURAST10W24NW	10	4 100K (blanco neutro)	24°
ILURAST10WWW	ILULENS3610W	ILURAST10W36WW	10	3 000K (blanco cálido)	36°
ILURAST10WNW	ILULENS3610W	ILURAST10W36NW	10	4 100K (blanco neutro)	36°
ILURAST20WWW	ILULENS2420W	ILURAST20W24WW	20	3 000K (blanco cálido)	24°
ILURAST20WNW	ILULENS2420W	ILURAST20W24NW	20	4 100K (blanco neutro)	24°
ILURAST20WWW	ILULENS3620W	ILURAST20W36WW	20	3 000K (blanco cálido)	36°
ILURAST20WNW	ILULENS3620W	ILURAST20W36NW	20	4 100K (blanco neutro)	36°
ILURAST30WWW	ILULENS2430W	ILURAST30W24WW	30	3 000K (blanco cálido)	24°
ILURAST30WNW	ILULENS2430W	ILURAST30W24NW	30	4 100K (blanco neutro)	24°
ILURAST30WWW	ILULENS3630W	ILURAST30W36WW	30	3 000K (blanco cálido)	36°
ILURAST30WNW	ILULENS3630W	ILURAST30W36NW	30	4 100K (blanco neutro)	36°

c) Habilitación de luminario con set de lentes.

- Saque el set de lentes e identifique sus componentes.
- Identifique los puntos donde se atornillan los lentes según el modelo.
- Retire los tornillos que sujetan la tarjeta de LEDs, cuidando de no despegarla de la base del luminario.
- Fije el lente plateado con los tornillos suministrados.
- Coloque las micas transparentes en la tapa negra.
- Coloque la pantalla en la base negra e insértela a presión en el luminario, cuidando que los soportes hagan "clic" al entrar en las ranuras del lente plateado.



ILURAST2W
(2 puntos de fijación)



ILURAST4W
(2 puntos de fijación)



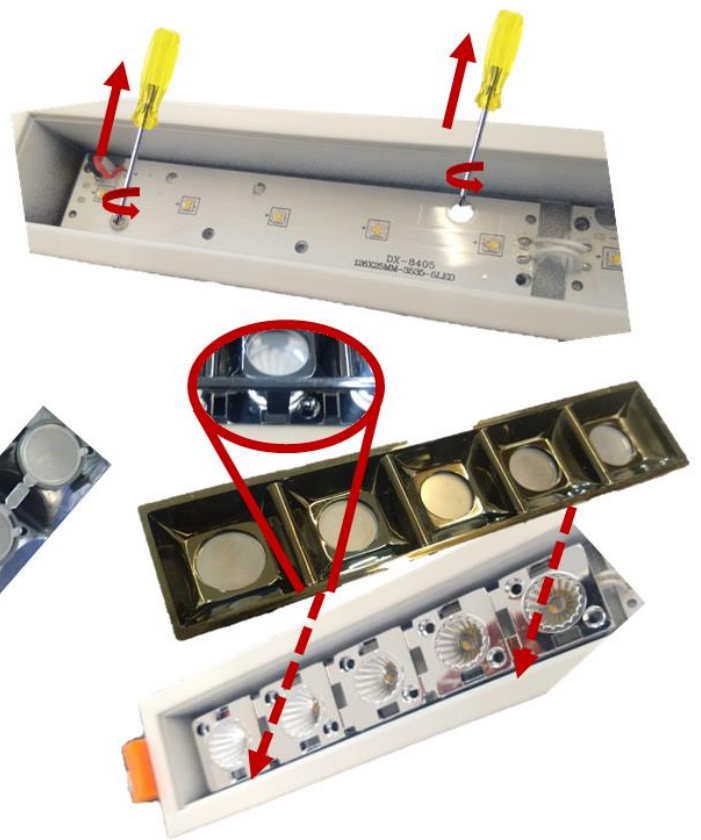
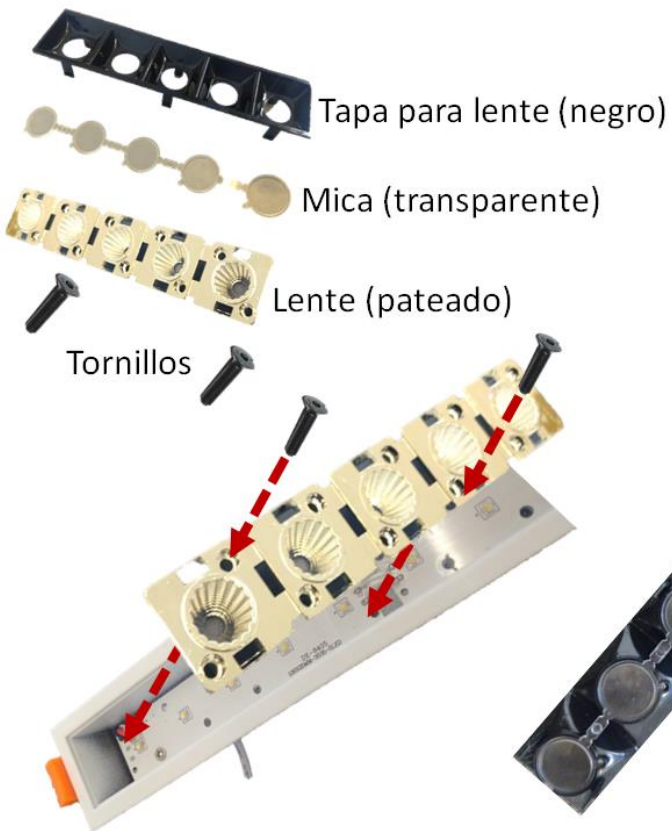
ILURAST10W
(2 puntos de fijación)



ILURAST20W
(4 puntos de fijación)

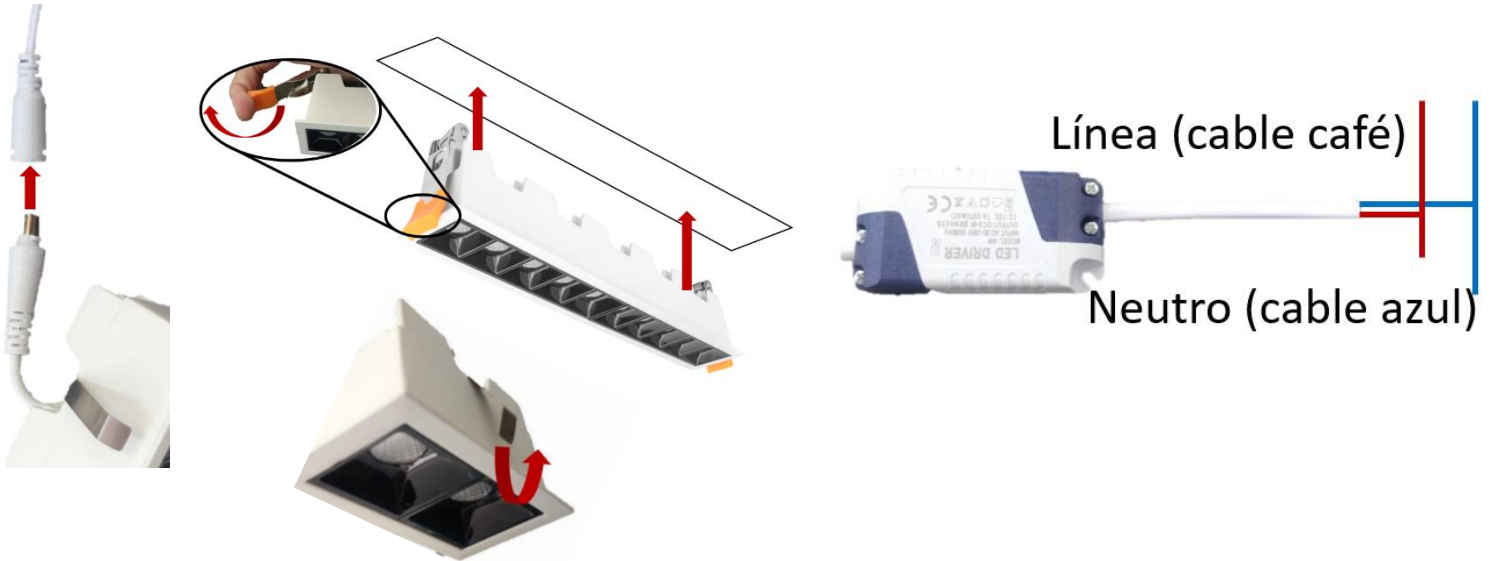


ILURAST30W
(6 puntos de fijación)



d) Instalación

- Ubique el área donde se instalará el luminario.
- Marque el tamaño del orificio a abrir de acuerdo con la tabla anterior y modelo a instalar.
- Abra el orificio, verifique que la alimentación eléctrica esté desconectada.
- Conecte el controlador (driver) al luminario.
- Saqué los cables de electricidad y conéctelos a los 2 cables del luminario, aísle perfectamente dicha conexión.
- Insterte el luminario en el orificio y asegúrelo con los soportes laterales.
- Pruebe que el luminario encienda.



Para convertir el luminario en atenuable, es necesario reemplazar el controlador (driver) original por los modelos según la siguiente tabla. Se debe considerar que al cambiar el controlador (driver) original, el voltaje de alimentación cambia de acuerdo con las especificaciones del controlador (driver) atenuable. Consulte la ficha técnica del controlador (driver) atenuable:

Luminario	Controlador (driver) atenuable compatible.
ILURAST2WWW	DD3W24600E
ILURAST2WNW	DD3W24600E
ILURAST4WWW	DD3W24600E
ILURAST4WNW	DD3W24600E
ILURAST10WWW	DD92660015W
ILURAST10WNW	DD92660015W
ILURAST20WWW	DD204060020W
ILURAST20WNW	DD204060020W
ILURAST30WWW	DD406050035W
ILURAST30WNW	DD406050035W

Observaciones y recomendaciones:

- Este producto debe ser instalado y operado por personal calificado.
- Nunca realice conexiones mientras la energía eléctrica está conectada.
- Asegúrese que el grado de protección IP corresponde con la aplicación en la que usará este producto.
- Consulte los manuales de operación de otros productos que se vayan a utilizar en conjunto con éste.
- Si tiene dudas sobre la instalación, uso o funcionamiento de este producto contacte a soporte técnico iLumileds desde iLumileds.com.mx
- No abra o intente reparar este producto.

No observar y cumplir las recomendaciones descritas en este manual puede ocasionar pérdida de garantía.

PÓLIZA DE GARANTÍA

Marca:

Modelo:

Importador: Ilumileds S.A. de C.V. Calz. San Isidro No. 97 Int. 2-2, Col. San Francisco Tetecala, Azcapotzalco, Ciudad de México, México, C.P. 02730. Tel.: (55)52072553

Ilumileds S.A. de C.V. garantiza este producto por 1 año a partir de la fecha de compra en todas y cada una de sus partes y componentes contra cualquier defecto de los materiales y/o mano de obra empleados en su fabricación, sin costo para el consumidor.

Ilumileds, S.A. de C.V. cubrirá los gastos de transportación del producto para lograr el cumplimiento de la garantía dentro de su red de servicio.

Para hacer efectiva la garantía presente el producto acompañado de la póliza de garantía correspondiente debidamente sellada por el establecimiento que lo vendió, o la factura, o recibo o comprobante, en el que consten los datos específicos del producto objeto de la compraventa.

El establecimiento en donde el consumidor puede hacer efectiva la garantía, así como adquirir las partes, componentes, consumibles y accesorios: es con el distribuidor autorizado donde el producto fue adquirido o directamente en nuestro centro de servicio ILUMILEDS ubicado en Callejón de Atenco No. 5, Col. San Martín Xochinahuac, Azcapotzalco, Ciudad de México, México, C.P. 02120.

Tel. (55)26264751

El tiempo de reparación de producto no será mayor a 30 días en ningún caso.

Excepciones:

La presente garantía no será válida en los siguientes casos:

- a) Cuando el producto hubiese sido utilizado en condiciones distintas a las normales.
- b) Cuando el producto no hubiese sido operado de acuerdo con el instructivo de uso que se le acompaña.
- c) Cuando el producto hubiese sido alterado o reparado por personas no autorizadas por el importador Ilumileds, S.A. de C.V.

Fecha de compra: _____

iLumileds