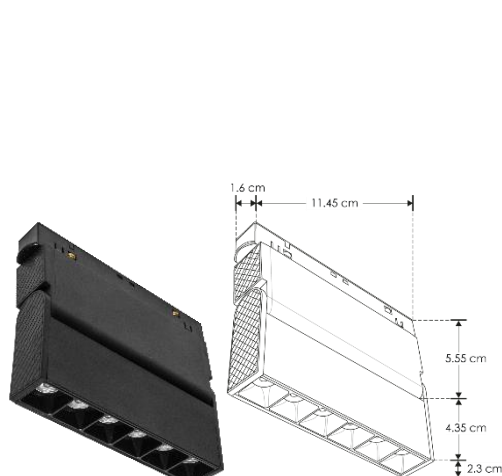
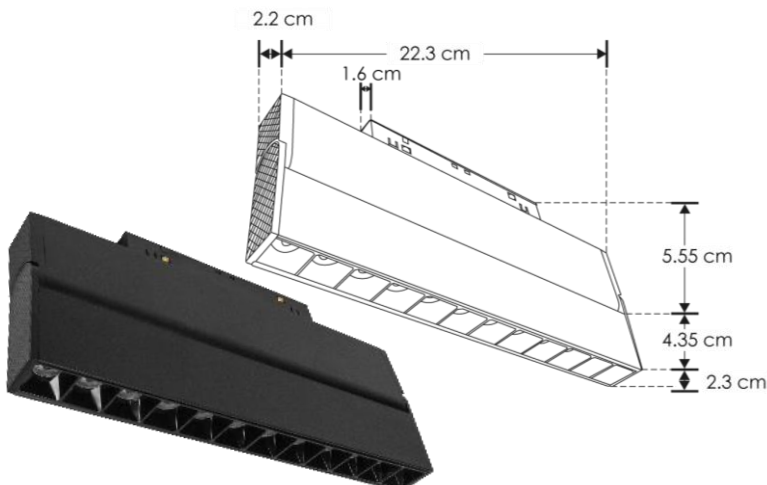


**LUMINARIO DE LED PUNTUAL RECTANGULAR DIRIGIBLE  
 MODELOS ILURASTDIRMAG6W, ILURASTDIRMAG12W  
 MARCA ILUMILEDs MANUAL DE INSTRUCCIONES Y ESPECIFICACIONES.  
 POR FAVOR LEER EL MANUAL ANTES DE USAR EL PRODUCTO**



ILURASTDIRMAG6W



ILURASTDIRMAG12W

**NOTA: LAS CARACTERÍSTICAS TÉCNICAS Y ELÉCTRICAS FAVOR DE CONSULTAR EN LA ETIQUETA DE PRODUCTO**

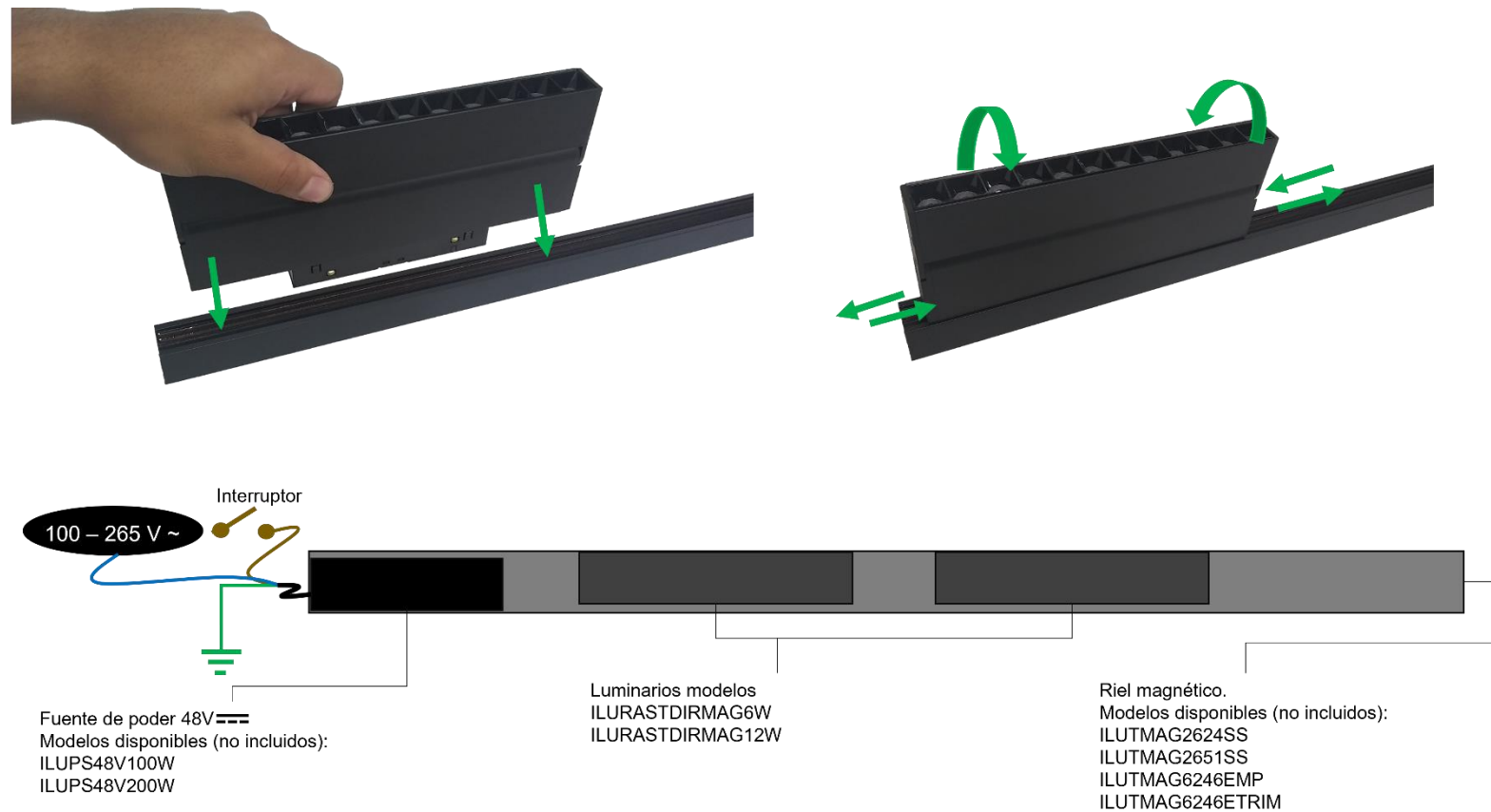
**a) Estructura y especificaciones**

- Material de construcción: Aluminio acabado negro.
- Ángulo de apertura: 24°
- CRI:90
- Grado de protección: IP20 (Para uso en interiores).

Modelo	Voltaje de alimentación [V $\overline{=}$ ]	Potencia [W]	Corriente de entrada [A]	Flujo luminoso [lm]	Temperatura de color correlacionada
ILURASTDIRMAG6W	48	6	0.13	450	3 000 K (Blanco cálido).
ILURASTDIRMAG12W	48	12	0.25	900	3 000 K (Blanco cálido).

**b) Instalación**

- Seleccione la fuente de poder adecuada para el luminario o grupo de luminarios que va a instalar (Fuente de poder no incluida).
- Realice las conexiones de la fuente de poder y el riel magnético seleccionado de acuerdo con el diagrama de la imagen.
- Inserte el luminario en el riel magnético, ajuste y dirija a la posición deseada.
- Encienda la alimentación eléctrica y pruebe el funcionamiento del luminario.



#### Observaciones y recomendaciones:

- Este producto debe ser instalado y operado por personal calificado.
- Nunca realice conexiones mientras la energía eléctrica está conectada.
- Asegúrese que el grado de protección IP corresponde con la aplicación en la que usará este producto.
- Consulte los manuales de operación de otros productos que se vayan a utilizar en conjunto con éste.
- Si tiene dudas sobre la instalación, uso o funcionamiento de este producto contacte a soporte técnico iLumileds desde [ilumileds.com.mx](mailto:ilumileds.com.mx)
- No abra o intente reparar este producto.
- Este aparato no se destina para utilizarse por personas (incluyendo niños) cuyas capacidades físicas sensoriales o mentales sean diferentes o sean reducidas o carezcan de experiencia o conocimiento a menos que dichas personas reciban una supervisión o capacitación para el funcionamiento del aparato por una persona responsable de su seguridad.
- Los niños deben supervisarse para asegurarse que ellos no empleen este aparato como un juguete.

**No observar y cumplir las recomendaciones descritas en este manual puede ocasionar pérdida de garantía.**

#### PÓLIZA DE GARANTÍA

Marca:

Modelo:

Importador: Ilumileds S.A. de C.V. Calz. San Isidro No. 97 Int. 2-2, Col. San Francisco Tetecala, Azcapotzalco, Ciudad de México, México, C.P. 02730. Tel.: (55)52072553

Ilumileds S.A. de C.V. garantiza este producto por 1 año a partir de la fecha de compra en todas y cada una de sus partes y componentes contra cualquier defecto de los materiales y/o mano de obra empleados en su fabricación, sin costo para el consumidor.

Ilumileds, S.A. de C.V. cubrirá los gastos de transportación del producto para lograr el cumplimiento de la garantía dentro de su red de servicio.

Para hacer efectiva la garantía presente el producto acompañado de la póliza de garantía correspondiente debidamente sellada por el establecimiento que lo vendió, o la factura, o recibo o comprobante, en el que consten los datos específicos del producto objeto de la compraventa.

El establecimiento en donde el consumidor puede hacer efectiva la garantía, así como adquirir las partes, componentes, consumibles y accesorios: es con el distribuidor autorizado donde el producto fue adquirido o directamente en nuestro centro de servicio ILUMILEDS ubicado en Callejón de Atenco No. 5, Col. San Martín Xochinahuac, Azcapotzalco, Ciudad de México, México, C.P. 02120. Tel. (55)26264751

El tiempo de reparación de producto no será mayor a 30 días en ningún caso.

Excepciones:

La presente garantía no será válida en los siguientes casos:

- Cuando el producto hubiese sido utilizado en condiciones distintas a las normales.
- Cuando el producto no hubiese sido operado de acuerdo con el instructivo de uso que se le acompaña.
- Cuando el producto hubiese sido alterado o reparado por personas no autorizadas por el importador Ilumileds, S.A. de C.V.

Fecha de compra: \_\_\_\_\_

**iLumileds**