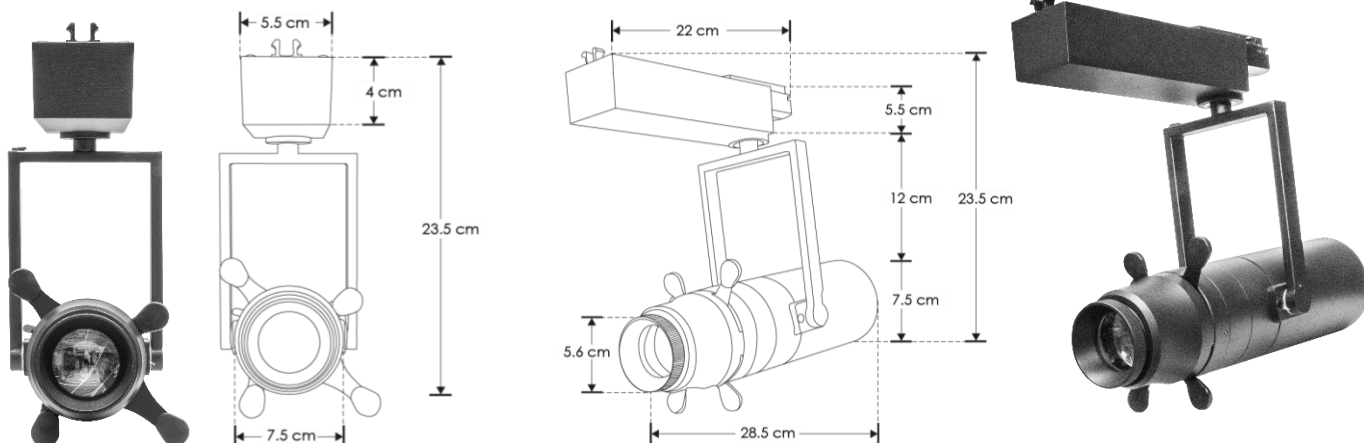


## LUMINARIO DE LED TIPO ELIPSOIDAL PARA SOBREPONER EN RIEL ELECTRIFICADO MODELO ILUTLA1ELICOR30W

## MANUAL DE INSTRUCCIONES Y ESPECIFICACIONES

**POR FAVOR LEER EL MANUAL ANTES DE USAR EL PRODUCTO**



Este producto es usado como elemento de iluminación en galerías, exhibiciones, teatros y lugares donde se requiere un haz de luz para iluminar superficies / objetos específicos. Compatible con rieles electrificados de 2 hilos (un circuito).

### a) Estructura y especificaciones

**NOTA: LAS CARACTERÍSTICAS TÉCNICAS Y ELÉCTRICAS FAVOR DE CONSULTAR EN LA ETIQUETA DE PRODUCTO**

- Material de construcción: Aluminio acabado negro.
- Base: Riel electrificado de sobreponer.
- Ángulo de apertura: Ajustable mediante cortadores de luz.
- Grado de protección: IP20 (Para uso en interiores).
- CRI 90
- Voltaje de alimentación: 85 - 265 V ~ 50/60 Hz (0.35 – 0.11 A).
- Potencia: 30 W
- Temperatura de color: 2 700 – 6 500 K (Ajustable con control remoto).
- Flujo luminoso: Flujo luminoso:
  - 1 150 lm (blanco cálido 2 700 K).
  - 1 500 lm (blanco 6 500 K).

**Incluye control remoto de 2.4GHz para ajuste de temperatura de color y atenuación.**

	Encender luminario.
	Apagar luminario.
	Aumentar brillo.
	Disminuir brillo.
	Aumentar luz cálida.
	Aumentar luz blanca.
	Tecla de vinculación.
	2 700K / 4 100 K / 6 500 K
	100 % / 50% de brillo
	NC
	Luz de noche. (Atenúa al mínimo en tono neutro no importa en que tono este el luminario).
	Apagar en 1 minuto.

Quando el luminario se usa por primera vez, es necesario vincularlo al control remoto:

1. Apague el (los) luminario(s) que desea vincular por más de 10 segundos.
2. Mantenga presionada la tecla de vinculación y encienda el (los) luminarios(s) sin soltar la tecla de vinculación.
3. El (los) luminarios quedará(n) vinculado(s) al control remoto.

Si algún luminario no se vincula correctamente, repita los pasos 1 y 2.

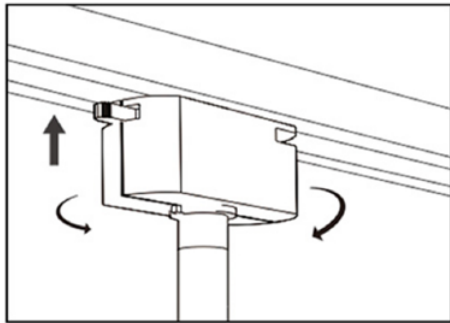
Radiofrecuencia 2.4 GHz – 2.483GHz, alcance máximo de 10 a 30m (dependiendo de los obstáculos).

Puede vincular hasta 10 luminarios a un solo control remoto, siempre que estén dentro del rango de alcance.

**iLumileds**

### Instalación:

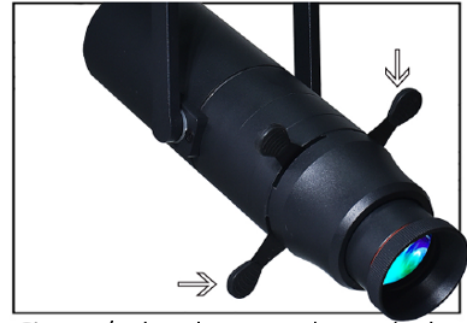
Ubique el sujetador de la base del luminario e insértelo en el riel electrificado, gire para que quede firme, después coloque el seguro para que quede instalado correctamente. El riel electrificado debe estar conectado a la línea eléctrica de acuerdo con el diagrama de la siguiente imagen:



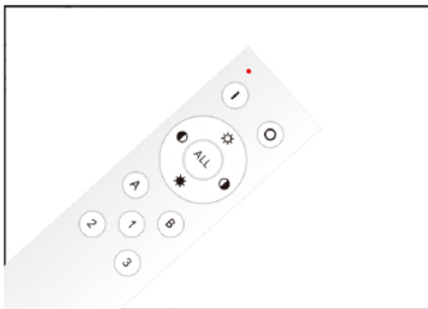
Inserte la parte frontal de la base del luminario en el riel electrificado. Gire y coloque el seguro.



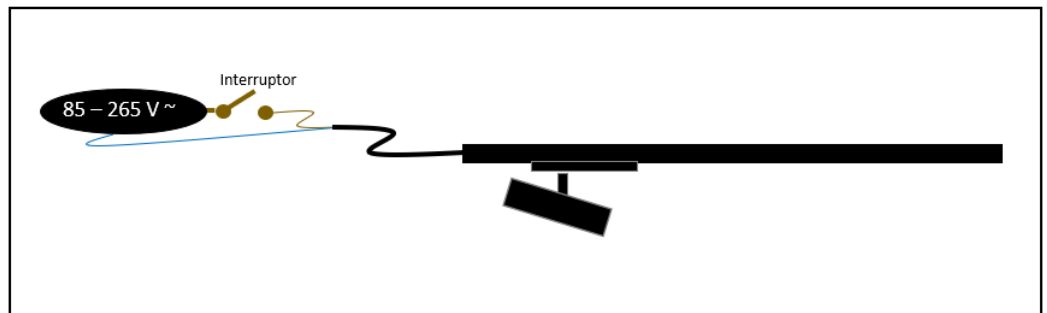
Ajuste el lente de acuerdo con la distancia que hay entre el luminario y el área a iluminar.



Cierre / abra los cortadores de luz para generar el efecto de luz deseado.



Use el control remoto para configurar la atenuación y el color de luz.



Realice las conexiones del riel electrificado a la línea eléctrica de acuerdo con el diagrama de la imagen-

### Para ajustar el haz de luz:



Abra y cierre los cortadores de luz.

Direccione los cortadores de luz.

Enfoque.



Cuadrado



Trapezio



Círculo



Triángulo



Rectángulo

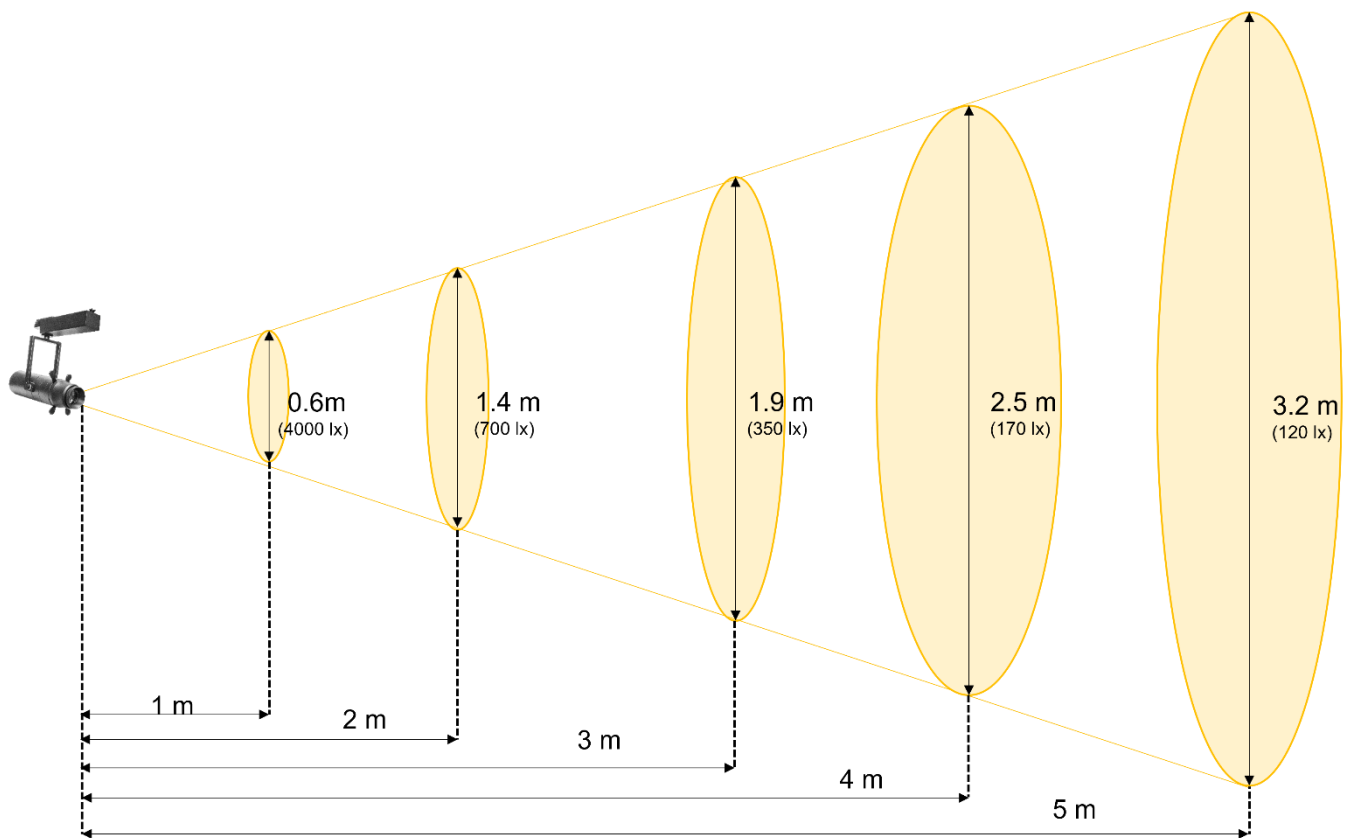


Rombo

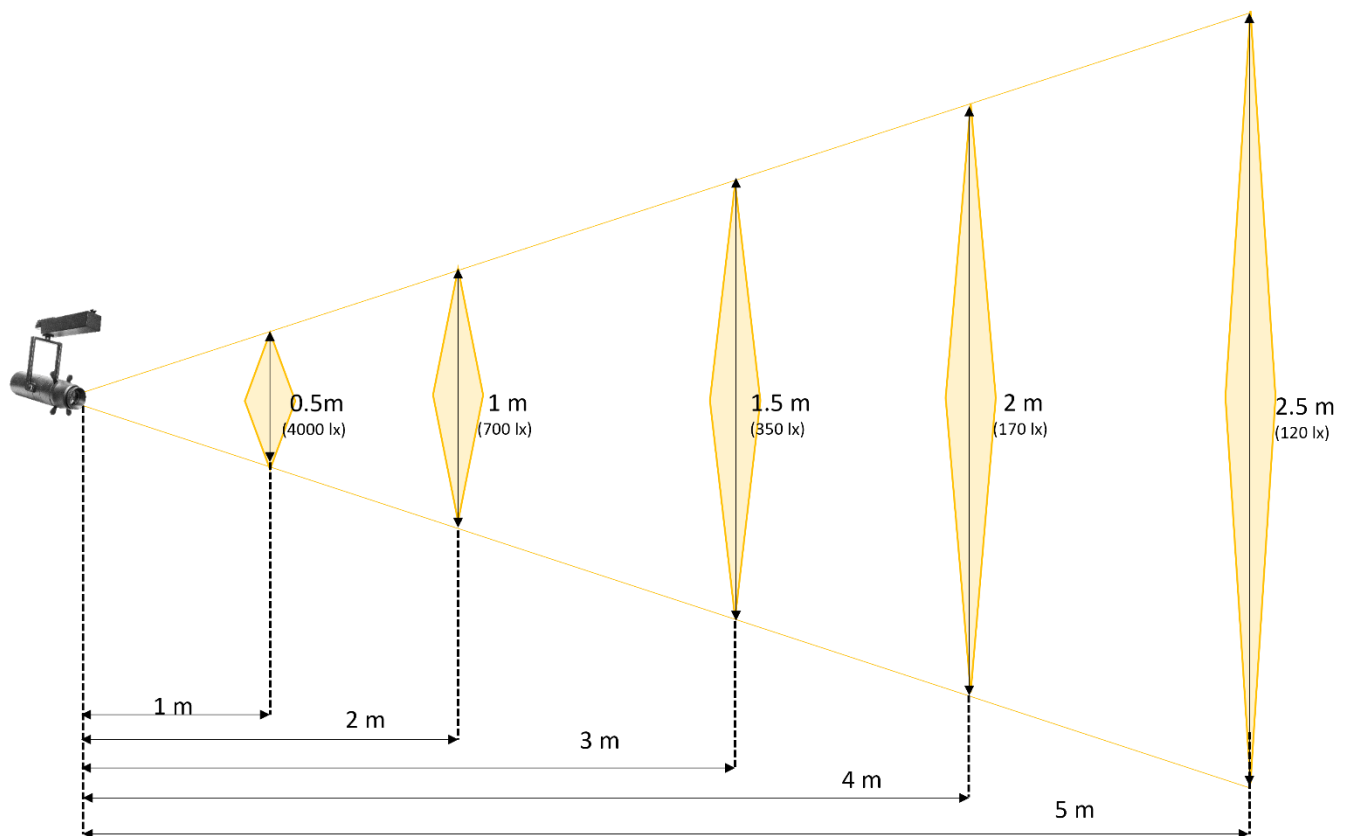


# iLumileds

## Apertura con forma circular:



## Apertura con forma cuadrada:



**Observaciones y recomendaciones:**

- Este producto debe ser instalado y operado por personal calificado.
- Nunca realice conexiones mientras la energía eléctrica está conectada.
- Asegúrese que el grado de protección IP corresponde con la aplicación en la que usará este producto.
- Consulte los manuales de operación de otros productos que se vayan a utilizar en conjunto con éste.
- Si tiene dudas sobre la instalación, uso o funcionamiento de este producto contacte a soporte técnico iLumileds desde [iLumileds.com.mx](http://iLumileds.com.mx)
- Antes de instalar el producto, asegúrese de que no esté conectado a la línea eléctrica
- Nunca realice conexiones o manipule los productos mientras estén encendidos.

**No observar e incumplir las recomendaciones descritas en este manual ocasionará la pérdida de garantía.**

**PÓLIZA DE GARANTÍA**

Marca:

Modelo:

Importador: Ilumileds S.A. de C.V. Calz. San Isidro No. 97 Int. 2-2, Col. San Francisco Tetecala, Azcapotzalco, Ciudad de México, México, C.P. 02730. Tel.: (55) 5207 2553

Ilumileds S.A. de C.V. garantiza este producto por 1 año a partir de la fecha de compra en todas y cada una de sus partes y componentes contra cualquier defecto de los materiales y/o mano de obra empleados en su fabricación, sin costo para el consumidor.

Ilumileds, S.A. de C.V. cubrirá los gastos de transportación del producto para lograr el cumplimiento de la garantía dentro de su red de servicio.

Para hacer efectiva la garantía, presente el producto acompañado de esta póliza debidamente sellada por el establecimiento que lo vendió, o la factura, o recibo o comprobante, en el que consten los datos específicos del producto objeto de la compraventa.

El establecimiento en donde el consumidor puede hacer efectiva la garantía, así como adquirir las partes, componentes, consumibles y accesorios: es con el distribuidor autorizado donde el producto fue adquirido o directamente en nuestro centro de servicio ILUMILEDS ubicado en Calle Nubia # 179 Colonia del Recreo C.P. 02070 Azcapotzalco Ciudad de México

Teléfonos: (55) 5208 1209 / (55) 5318 6365 / (55) 2626 4751

El tiempo de reparación de producto no será mayor a 30 días en ningún caso.

Excepciones:

La presente garantía no será válida en los siguientes casos:

- a) Cuando el producto hubiese sido utilizado en condiciones distintas a las normales.
- b) Cuando el producto no hubiese sido operado de acuerdo con el instructivo de uso que se le acompaña.
- c) Cuando el producto hubiese sido alterado o reparado por personas no autorizadas por el importador Ilumileds, S.A. de C.V.

Fecha de compra:

---

**iLumileds**