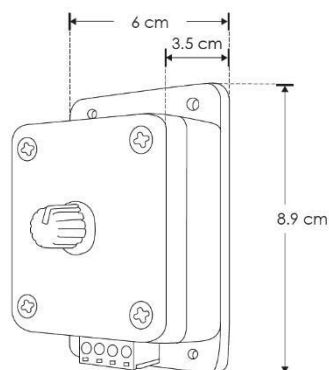


**CONTROLADOR LED (ATENUADOR) MANUAL MODELO WS-K1008-12 PARA TIRA DE LEDS  
MANUAL DE INSTRUCCIONES Y ESPECIFICACIONES**

**POR FAVOR LEER EL MANUAL ANTES DE USAR EL PRODUCTO**



**Atenuador (dimmer) para ajustar la intensidad de luz en LEDS (tiras de LEDS monocromática) con caja de aluminio integrada, recubrimiento de plástico.**

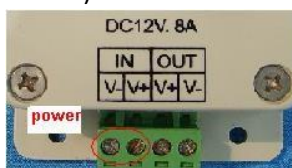
**NOTA: LAS CARACTERÍSTICAS TÉCNICAS Y ELÉCTRICAS FAVOR DE CONSULTAR EN LA ETIQUETA DE PRODUCTO.**

**a) Especificaciones técnicas**

- Material de construcción: Aluminio / Plástico.
- Temperatura de uso: -20 a 60 °C
- Voltaje de uso: 12 / 24 V ===
- Salidas: 1 salida
- Medidas del driver: Largo 8.9 \* Ancho 6 \* Alto 3.5 cm
- Peso: 85g
- Máxima Salida Amperes: 6 A
- Potencia Máxima de Salida: 72W (6 A a 12V ===) , 144W (6 A a 24V ===).
- Grado de Protección: IP20 (Para uso en interiores).
- Modo de atenuación: PWM
- Clase Térmica: 120 °C. Tensión de circuito abierto: 12 / 24 V ===

**b) Especificaciones del driver**

Entrada Alimentación V- y V+ (12 V ===/24 V ===)



Salida Carga (Out) Max 6 Amperes o (72 W a 12 V ===, 144 W a 24 V ===)

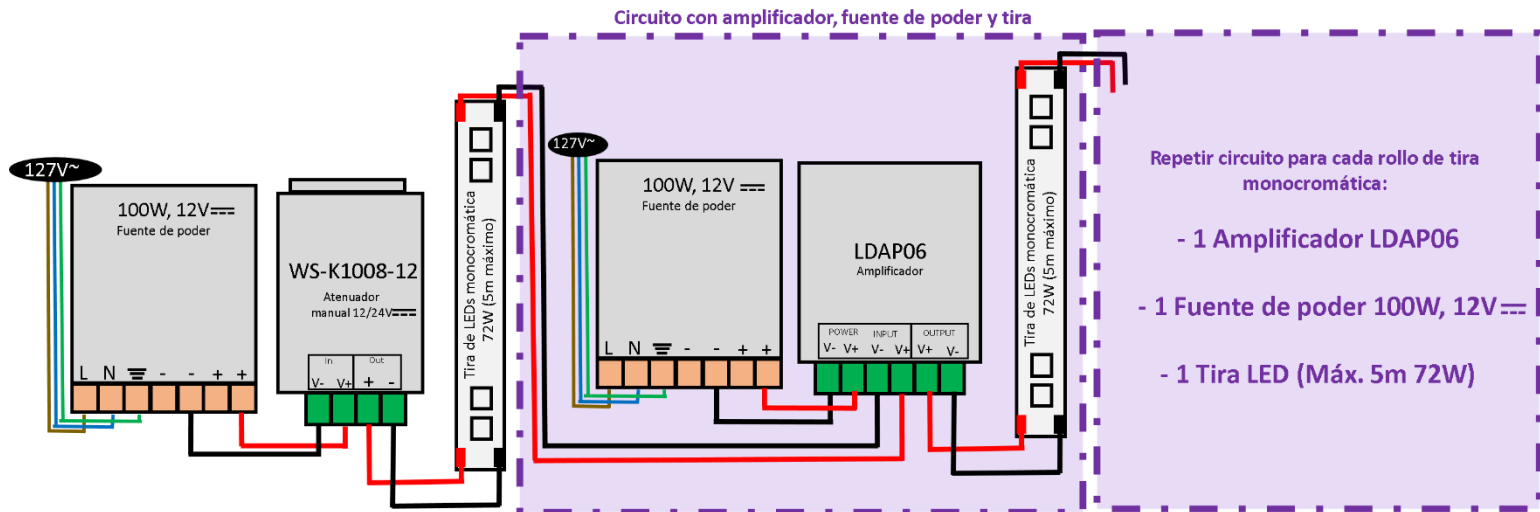


**c) Modo de operación**

1. Conecte la manguera al atenuador (dimmer) siguiendo el orden y el código de colores como se indica. Asegúrese de aislar adecuadamente dichas conexiones antes de conectarlo a la fuente de alimentación.

- Use el botón rotatorio para operar el control. Rotarlo hacia la derecha incrementará el brillo, Rotarlo hacia la izquierda disminuirá el brillo. El control en su posición final hacia la izquierda apagará el control.

Ejemplo de conexión:



#### Observaciones y recomendaciones:

- Antes de instalar el producto, asegúrese de que no esté conectado a la línea eléctrica.
- Nunca realice conexiones o manipule los productos mientras estén encendidos.
- No abra ni modifique ningún elemento de este controlador.
- No se use cerca de otros equipos eléctricos o electrónicos que generen calor.
- Nunca use este controlador en áreas húmedas o expuesto al agua.
- Consulte los manuales de operación de los productos que se usan junto con este.
- Si tiene dudas sobre la instalación, uso o funcionamiento de este producto contacte a soporte técnico iLumileds desde [iLumileds.com.mx](http://iLumileds.com.mx)
- No abra o intente reparar este producto.

**No observar dichas recomendaciones son causa de pérdida de GARANTIA.**

#### PÓLIZA DE GARANTÍA

Marca:

Modelo:

Importador: Ilumileds S.A. de C.V. Calz. San Isidro No. 97 Int 2-2, Col. San Francisco Tetecala, Azcapotzalco, Ciudad de México, México, C.P. 02730. Tel.: (55)52072553

Ilumileds S.A. de C.V. garantiza este producto por 1 año a partir de la fecha de compra en todas y cada una de sus partes y componentes contra cualquier defecto de los materiales y/o mano de obra empleados en su fabricación, sin costo para el consumidor.

Ilumileds, S.A. de C.V. cubrirá los gastos de transportación del producto para lograr el cumplimiento de la garantía dentro de su red de servicio.

Para hacer efectiva la garantía presente el producto acompañado de la póliza de garantía correspondiente debidamente sellada por el establecimiento que lo vendió, o la factura, o recibo o comprobante, en el que consten los datos específicos del producto objeto de la compraventa.

El establecimiento en donde el consumidor puede hacer efectiva la garantía, así como adquirir las partes, componentes, consumibles y accesorios: es con el distribuidor autorizado donde el producto fue adquirido o directamente en nuestro centro de servicio ILUMILEDS ubicado en Callejón de Atenco No. 5, Col. San Martín Xochinahuac, Azcapotzalco, Ciudad de México, México, C.P. 02120.

Tel. (55)26264751

El tiempo de reparación de producto no será mayor a 30 días en ningún caso.

Excepciones:

La presente garantía no será válida en los siguientes casos:

- Cuando el producto hubiese sido utilizado en condiciones distintas a las normales.
- Cuando el producto no hubiese sido operado de acuerdo con el instructivo de uso que se le acompaña.
- Cuando el producto hubiese sido alterado o reparado por personas no autorizadas por el importador Ilumileds, S.A. de C.V.

Fecha de compra: \_\_\_\_\_

**iLumileds**