

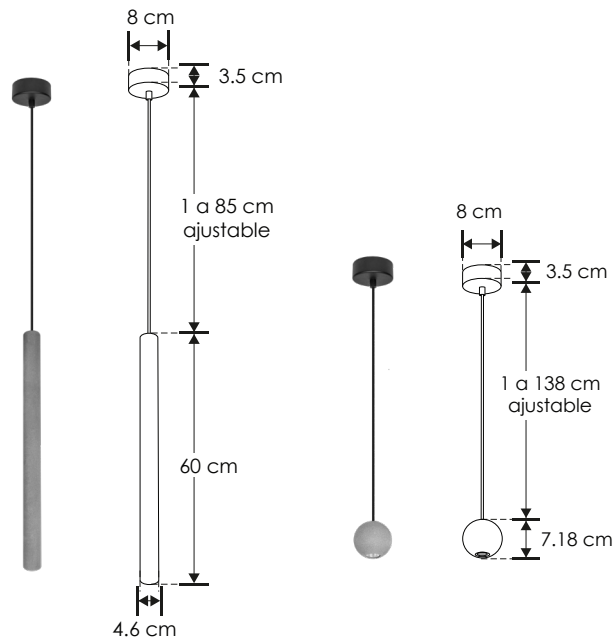
Material	Concreto acabado gris
Lámpara	Luminario de concreto de suspender
Ángulo de apertura	38°
Color de luz	Blanco cálido
Alimentación	85-265 V ca
Potencia	4.5 W

[Acabado gris
(modelo cilíndrico)]

ILUCONCRE4.5W06

[Acabado gris
(modelo esférico)]

ILUCONCRE4.5W07



4.5 W



IP 20



FL 360
lúmenes

3 000 K
Blanco cálido

CRI 80

NOM

