

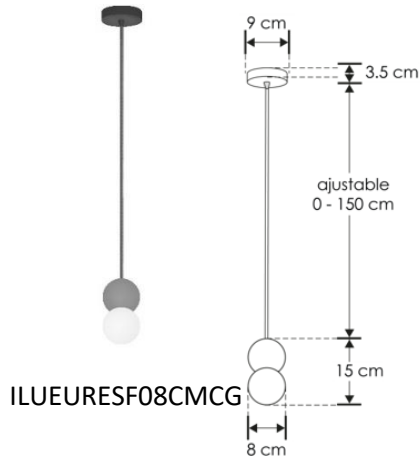
LUMINARIO DE LED PARA SUSPENDER EN TECHO (NO INCLUYE LÁMPARA)

MODELOS ILUEURESF08CMCG, ILUEURESF12CMCG,

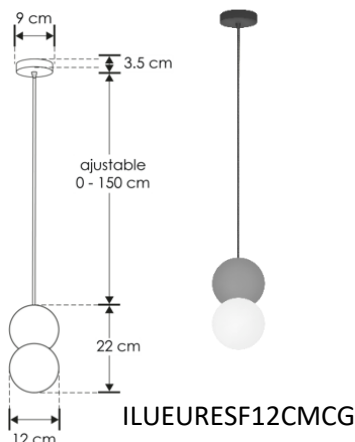
MANUAL DE INSTRUCCIONES Y ESPECIFICACIONES

POR FAVOR LEER EL MANUAL ANTES DE USAR EL PRODUCTO

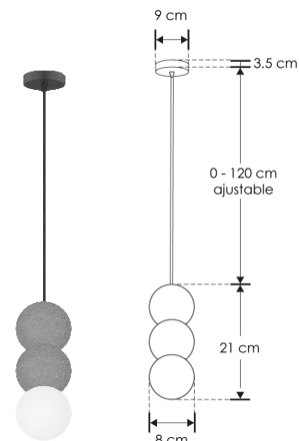
(DEPENDIENDO MODELO).



ILUEURESF08CMCG



ILUEURESF12CMCG



ILUEURESF21CMCG

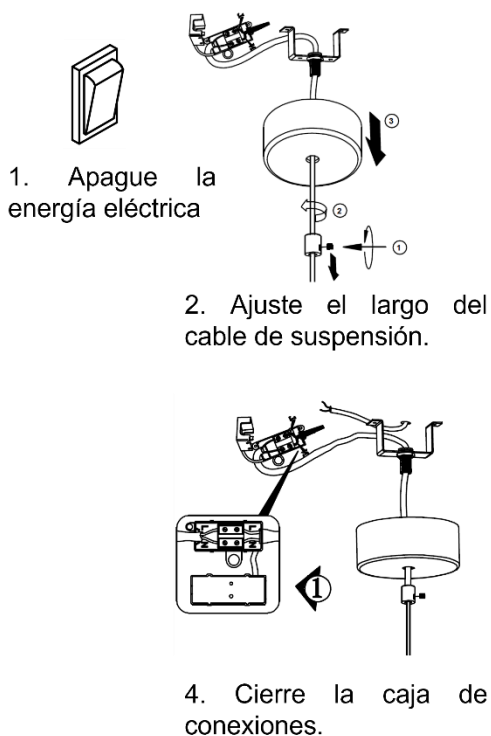
Este producto se usa como elemento de iluminación suspendido en techo (Incluye canope para sobreponer), incluye base G9 (no incluye lámpara). Características de la base G9 incluida: 277 V ~ 15 W (0.12 A) máximo 50/60Hz

NOTA: LAS CARACTERÍSTICAS TÉCNICAS Y ELÉCTRICAS FAVOR DE CONSULTAR EN LA ETIQUETA DE PRODUCTO. (Características dependiendo modelo).

Especificaciones:

- Material de construcción: Concreto acabado gris / esfera de cristal.
- Tipo de base: Base G9 de hasta 15 W máximo.
- Ángulo de apertura: 120° (Puede variar dependiendo de la lámpara que se le instale).
- Grado de protección: IP20 (Para uso en interiores).
- Tipo de instalación: Suspendido (con canope para sobreponer en techo).

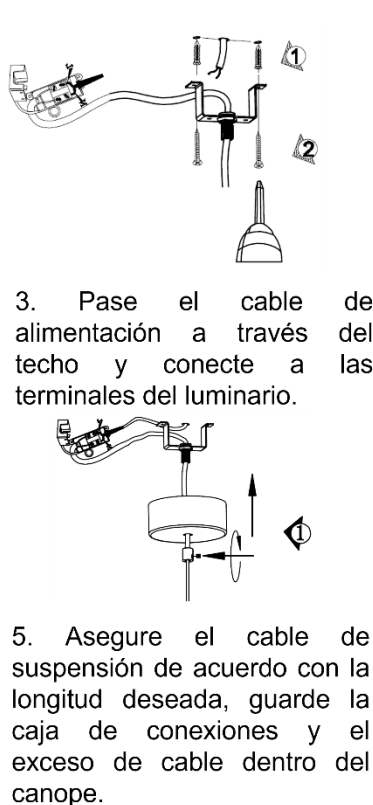
Instalación.



1. Apague la energía eléctrica

2. Ajuste el largo del cable de suspensión.

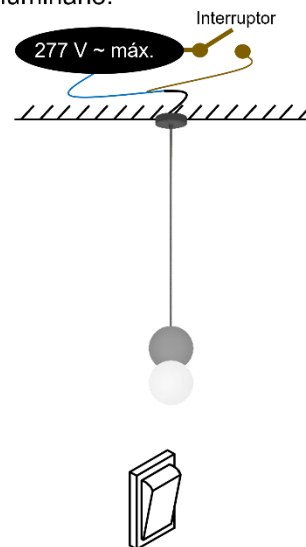
4. Cierre la caja de conexiones.



3. Pase el cable de alimentación a través del techo y conecte a las terminales del luminario.

5. Asegure el cable de suspensión de acuerdo con la longitud deseada, guarde la caja de conexiones y el exceso de cable dentro del canope.

6. Coloque la lámpara (no incluida) en la base del luminario.



7. Encienda la energía eléctrica y pruebe el funcionamiento del luminario.

Observaciones y recomendaciones:

- Este producto debe ser instalado y operado por personal calificado.
- Nunca realice conexiones mientras la energía eléctrica está conectada.
- Asegúrese que el grado de protección IP corresponde con la aplicación en la que usará este producto.
- Consulte los manuales de operación de otros productos que se vayan a utilizar en conjunto con éste.
- Si tiene dudas sobre la instalación, uso o funcionamiento de este producto contacte a soporte técnico iLumileds desde iLumileds.com.mx
- No abra o intente reparar este producto.
- Limpie el luminario únicamente con un trapo húmedo con agua, asegurándose que el luminario NO esté encendido.
- Antes de instalar el producto, asegúrese de que la lámpara no esté conectada a la línea eléctrica.
- Nunca realice conexiones o manipule los productos mientras estén encendidos

No observar e incumplir las recomendaciones descritas en este manual ocasionará la pérdida de garantía.

PÓLIZA DE GARANTÍA

Marca:

Modelo:

Importador: Ilumileds S.A. de C.V. Calz. San Isidro No. 97 Int. 2-2, Col. San Francisco Tetecala, Azcapotzalco, Ciudad de México, México, C.P. 02730. Tel.: (55) 5207 2553

Ilumileds S.A. de C.V. garantiza este producto por 1 año a partir de la fecha de compra en todas y cada una de sus partes y componentes contra cualquier defecto de los materiales y/o mano de obra empleados en su fabricación, sin costo para el consumidor.

Ilumileds, S.A. de C.V. cubrirá los gastos de transportación del producto para lograr el cumplimiento de la garantía dentro de su red de servicio.

Para hacer efectiva la garantía, presente el producto acompañado de esta póliza debidamente sellada por el establecimiento que lo vendió, o la factura, o recibo o comprobante, en el que consten los datos específicos del producto objeto de la compraventa.

El establecimiento en donde el consumidor puede hacer efectiva la garantía, así como adquirir las partes, componentes, consumibles y accesorios: es con el distribuidor autorizado donde el producto fue adquirido o directamente en nuestro centro de servicio ILUMILEDS ubicado en Calle Nubia # 179 Colonia del Recreo C.P. 02070 Azcapotzalco Ciudad de México

Teléfonos: (55) 5208 1209 / (55) 5318 6365 / (55) 2626 4751

El tiempo de reparación de producto no será mayor a 30 días en ningún caso.

Excepciones:

La presente garantía no será válida en los siguientes casos:

- a) Cuando el producto hubiese sido utilizado en condiciones distintas a las normales.
- b) Cuando el producto no hubiese sido operado de acuerdo con el instructivo de uso que se le acompaña.
- c) Cuando el producto hubiese sido alterado o reparado por personas no autorizadas por el importador Ilumileds, S.A. de C.V.

Fecha de compra:
