

MINIRIEL
MAGNÉTICO
iLumileds®

Luminario de LED (para mini riel magnético) puntual rectangular dirigible.

MATERIAL:
Aluminio acabado negro o blanco (dependiendo del modelo).

ÁNGULO DE APERTURA:
30°

TEMPERATURA DE COLOR CORRELACIONADA:
3 000 K (Blanco cálido).

ALIMENTACIÓN:
48 V $\overline{\text{---}}$ (0.21 A).

POTENCIA:
10 W

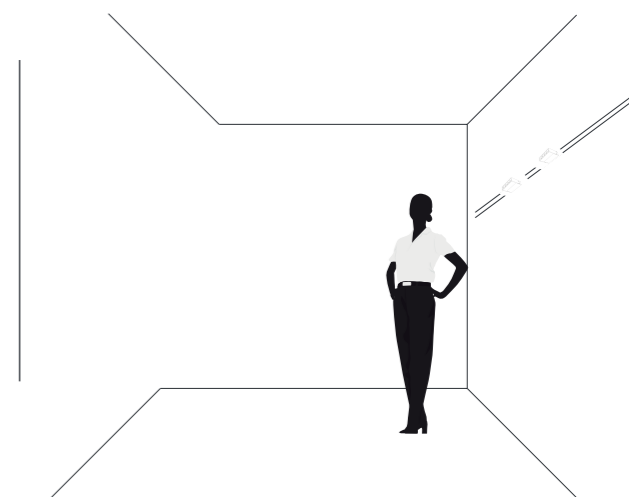
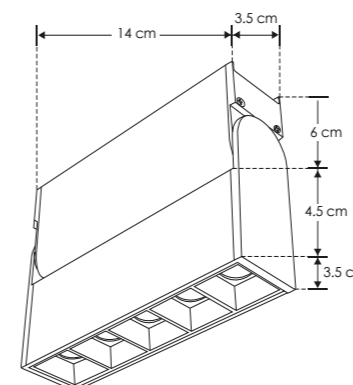
GRADO DE PROTECCIÓN:
IP20 (Para uso en interiores).

CRI:
90

FLUJO LUMINOSO:
750 lm



iLumileds®
LÍNEA europea
THE ART OF LIGHTING



ILURECDMR10WWWB [Acabado negro]
ILURECDMR10WWWW [Acabado blanco]

NOM IP 20 10 W 48 V cc FL 750 lm Blanco cálido 3 000 K Blanco cálido 30° no atenuable